



1. СТЕНЫ

№ поз.	Наименование	№ поз.	Наименование
1	Стена (несущая часть)	10д	 – образная сетка
2	Защитно-декоративная кладка	11	Наружная штукатурка
3	Рихтовочный зазор (засыпка из песка)	11а	Грунтовка, сухая смесь № 51
4	Теплоизоляция из экструзионных пенополистирольных плит ПЕНОПЛЭКС	11б	Нижний слой грунта, штукатурная цементно-песчаная смесь № 16
5	Клеевой состав для приклейки плит теплоизоляции, сухая смесь № 51	11в	Второй слой грунта, цементно-известково-песчаная штукатурная смесь № 15; 41*
6	Выравнивающая штукатурка, сухая смесь № 12, 15*	11г	Поверхность хорошо увлажнить или обработать эмульсией «БИРСС-ГРУНТ-УНИВЕРСАЛ»
6а	Грунтовки «БИРСС-ГРУНТ-УНИВЕРСАЛ»	11д	Отделочный слой, смесь штукатурная декоративная № 31; 32*
7	Сварная оцинкованная металлическая сетка 20x20 1,0 ... 1,6 по ТУ 14-4-647-95 Солнечногорского завода металлических сеток «Лепсе» (тел. 593-31-17); или по ГОСТ 2715-75	12	Внутренняя штукатурка
8	Два ряда металлической сетки	13	Плитка облицовочная глазурованная
9	Стык сеток внахлест 100 мм	13а	Выравнивающая цементно-песчаная штукатурная смесь № 12
10	Дополнительная сетка 250x400 на скрутках	13б	Клей для плитки облицовочной «Мраморит-26»
10а	П – образная сетка	14	Дюбельный комплект – см. Приложение 8
10б	Z – образная сетка	15	Рассечка из минераловатных плит марки 125; 150 ТУ 5726-010-04001485-99
10в	Г – образная сетка	16	Доска, пропитанная антипиреном;
		16а	Пластина 6x40 с болтом 10 и шагом 600 мм, но не менее 2 штук на проем
10г	 – образная сетка	17	Рейка 40x50, закрепленная к пробкам 50x60 шурупами. Пробки закреплены к стене дюбелями без шайбы (см. дюбельный комплект)

* Рецептура клев и штукатурных смесей взяты по каталогу завода «БИРСС» (Бирюлевские сухие смеси).

Изм.	Кол.уч.	Лист	№ док.	Подпись	Дата	ООО «ПЕНОПЛЭКС СПб» М24.24/04 – 1.0			
						Экспликация материалов и деталей к узлам стен	Стация	Лист	Листов
							МП	1	3
							ОАО ЦНИИПРОМЗДАНИЙ г. Москва, 2004 г.		

№ поз.	Наименование	№ поз.	Наименование
18	Антисептированная доска	43	Дюбель из полиамида ТУ 36-941-79
19	Защитная стенка из кирпича	44	Шуруп ГОСТ 1144-80
20	Слив С1	45	Шуруп ГОСТ 1144-80
21	Слив С2	46	Гвоздь 6 через деревянную прокладку с шагом 600 мм, но не менее 2 шт. на проем
22	Слив С3	47	Окно деревянное
23	Слив С5	48	Рама и полотно распашных складчатых ворот серии 1.435-28
24	Слив С4	49	Костыль МС-1 с шагом 700 мм, см. в серии ворот
25	Костыль К1	50	Стальная планка для крепления рамы ворот, см. в серии ворот
26	Костыль К2	51	Подоконник по проекту
27	Костыль К3	52	Капельник
28	Вязальная проволока ГОСТ 3282-74	53	Отмостка по проекту
29	Закладная сетка М1	54	Гидроизоляция – цементно-песчаный раствор
30	Закладная сетка М2	55	Гидроизоляция
31	Закладная петля ЗП1	56	Фундаментная балка
32	2 6	57	Костыль под фундаментную балку
33	Анкер А1	58	Стена подвала
34	Анкер А2	59	Пол подвала или 1-го этажа: - линолеум; - стяжка из цементно-песчаного раствора М 50 – 30 мм; - плита теплоизоляции ПЕНОПЛЭКС 20 – 30 мм; - гидроизоляция; - бетонная подготовка марки В7,5 – 80 мм.
35	Уголок – перемычка с опиранием на боковую кладку проема не менее 120 мм	60	Щебень
36	Мастика	61	Труба дренажная
37	Прокладка уплотняющая из пенорезины сечением 8х8 по ТУ 38-406316-87	62	Бортовой камень
38	Прокладка пенополиэтиленовая уплотняющая марки Вилатерм-СМ 30; 40 (трубчатая), ТУ 6-05-221-872-86	63	Перекрытие подвала
39	Пена строительная	64	Крупный песок
40	Горизонтальный шов	65	Термовставка из ячеистобетонных блоков по ГОСТ 21520-89
41	Вертикальный шов	66	Кровля и примыкание кровли к парапету даны в узлах раздела 2
42	Дюбель НPS-I, «Хилти», 6 или 8		

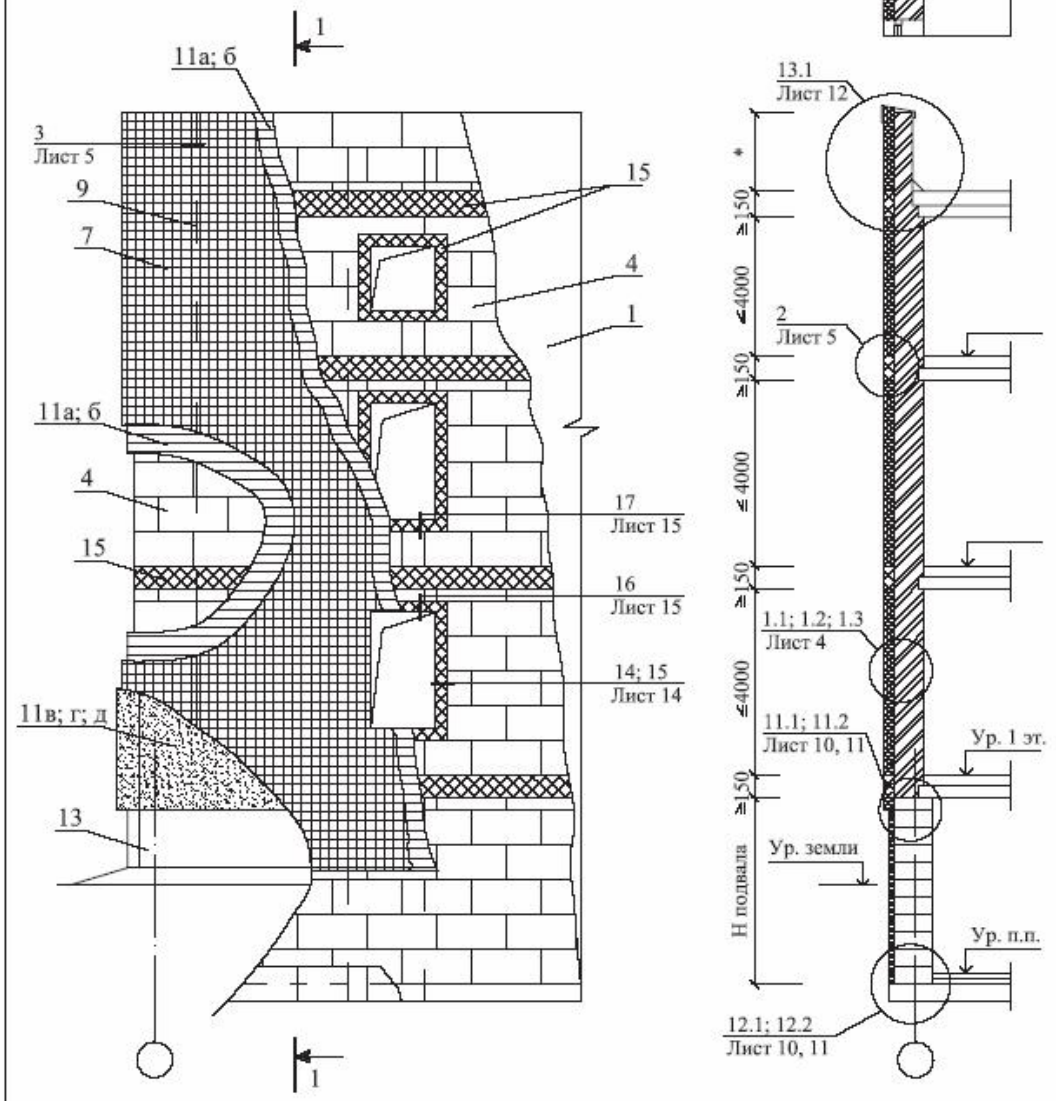
						ООО «ПЕНОПЛЭКС СПб» М24.24/04 – 1.0	Лист
Изм.	Коп.уч.	Лист	№ док.	Подпись	Дата		2

№ поз.	Наименование	№ поз.	Наименование
68	Несущая балка – пояс	85	Шпаклевка
69	Декоративная плитка	86	Клей «ГМ»
71	Защитная бетонная стенка	87	Оконный блок
72	Железобетонная перемычка	88	Защитная перфорированная металлизированная лента
73	Цементный раствор	89	Стропила стальные
74	Прокладка уплотняющая	90	Стропила деревянные
75	Пластина 6x40, заранее скрепленная с окном шурупами	91	Металлическая кровля
76	Наличник деревянный	92	Обрешетка
77	Обрамляющий уголок 50x4	93	Брус 150x50 мм
78	Полоса 4x40, крепить к стене дюбелями	94	Стальной профлист
79	Брусок 60x50 мм деревянного каркаса	95	Деревянный брусок 40x30 мм
80	Гипсокартонный лист	96	Деревянный брусок 60x40 мм
81	Стальной профиль каркаса, $\delta = 0,55$ мм	97	Вкладыш из гипсокартонного листа
82	Уплотнительная лента	98	Ветрозащитная пленка «Тайвек»
83	Угловой защитный профиль ПУА	99	Пароизоляция
84	Армирующая лента	100	Обвязочный брусок

						ООО «ПЕНОПЛЭКС СП6» М24.24/04 – 1.0	Лист
Изм.	Кол.уч.	Лист	№ док.	Подпись	Дата		3

**1.1. СТЕНЫ С ЗАЩИТНО-ДЕКОРАТИВНЫМ
СЛОЕМ ИЗ ШТУКАТУРКИ
НОВОЕ СТРОИТЕЛЬСТВО
И
РЕКОНСТРУКЦИЯ**

СХЕМА № 1. Расположение плит утеплителя, расщечек, сетки и штукатурки



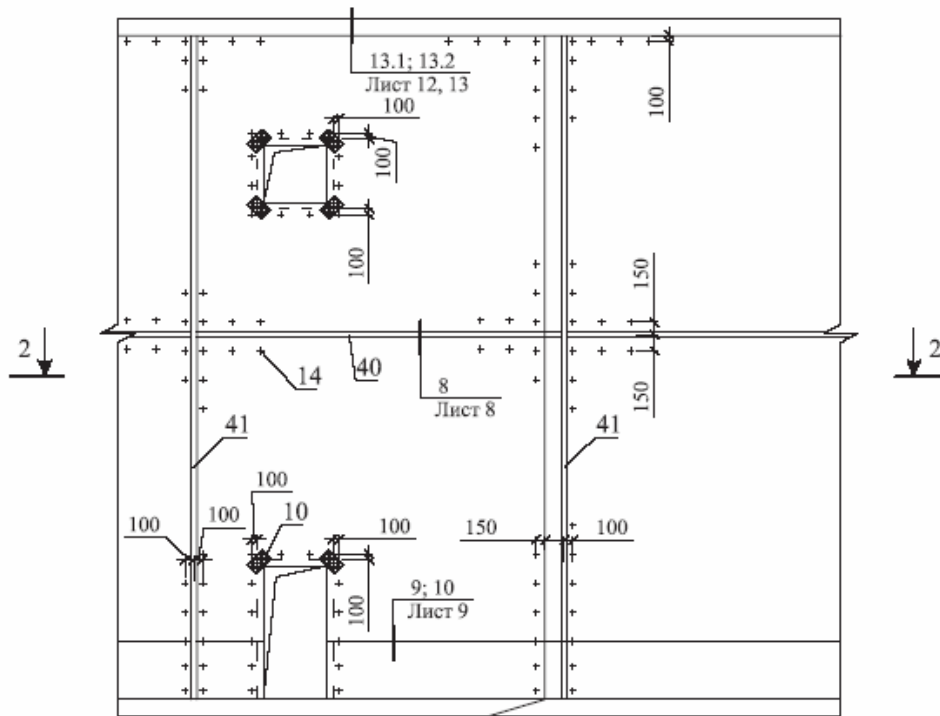
Изм.	Кол. уч.	Лист	№ док.	Подпись	Дата
Зам. ген. дир.		Гладиш		<i>[Signature]</i>	
Рук. отд.		Воронов		<i>[Signature]</i>	
Инженер		Пешнова		<i>[Signature]</i>	

ООО "ПЕНОПЛЭКС СПб"
М24.24/04 — 1.1

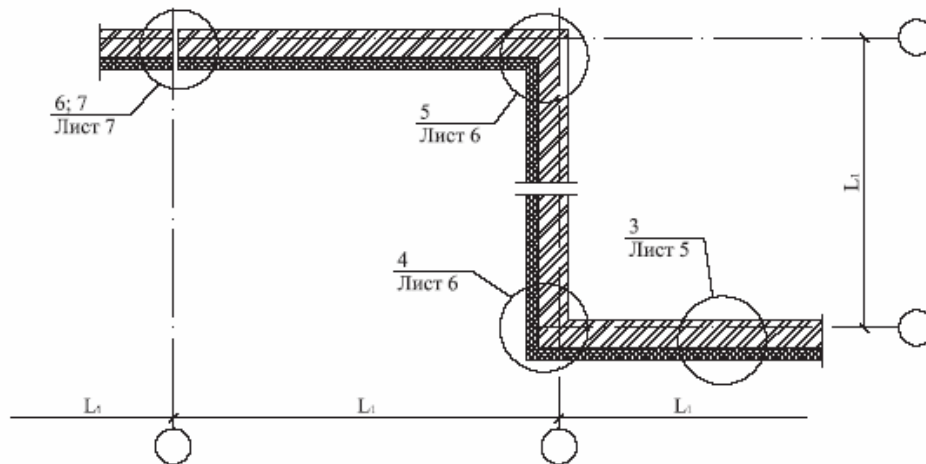
Стены с защитно-декоративным
слоем из штукатурки
Новое строительство и реконструкция
Схема 1-3
Узел 1-19

Стадия	Лист	Листов
МП	1	17
ОАО ЦНИИПРОМЗДАНИЙ г. Москва 2004 г.		

СХЕМА № 2. Расположение анкеров в углах,
температурных швах и у проемов

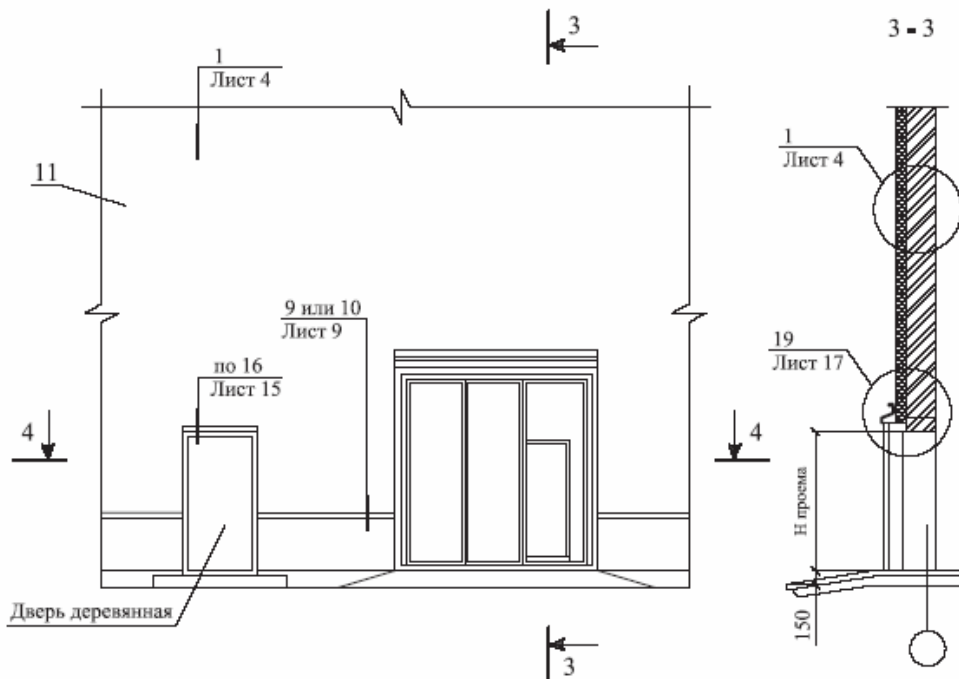


2 - 2

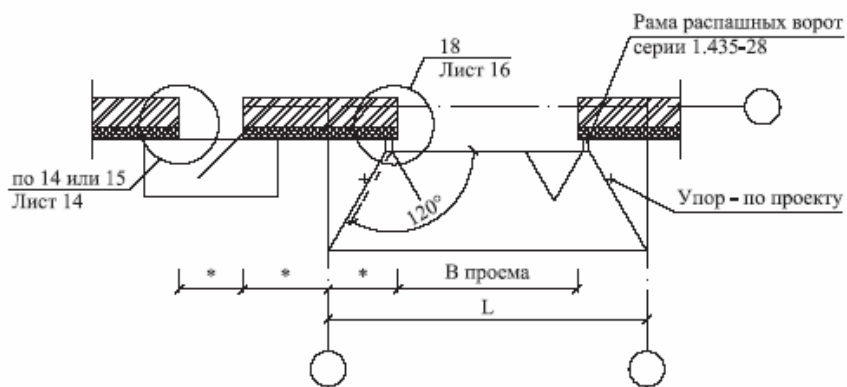


						ООО "ПЕНОПЛЭКС СПб"	Лист
						М24.24/04 — 1.1	2
Изм.	Кол. уч.	Лист	№ док.	Подпись	Дата		

СХЕМА № 3



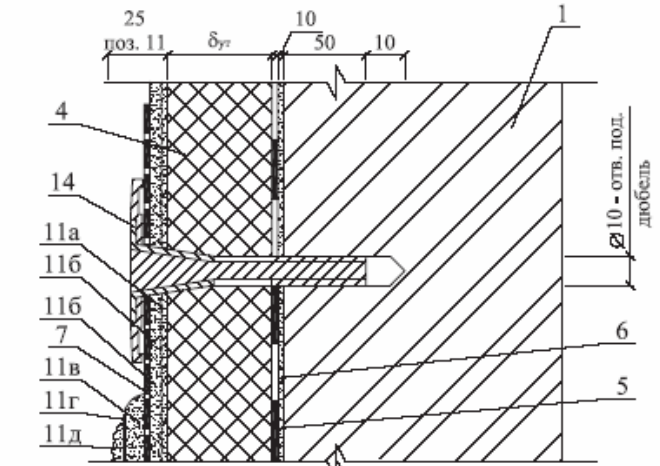
4 - 4



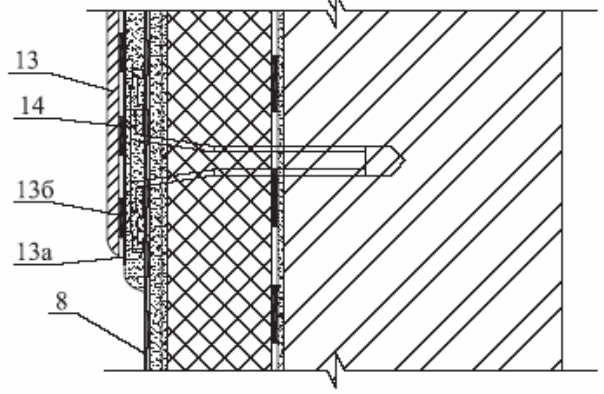
Изм.	Кол. уч.	Лист	№ док.	Подпись	Дата

ООО "ПЕНОПЛЭКС СПб"
М24.24/04 — 1.1

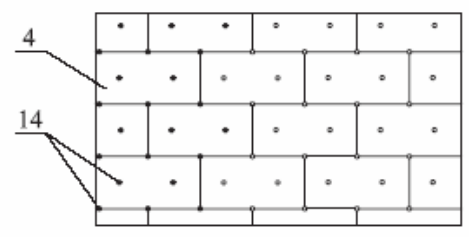
1.1



1.2

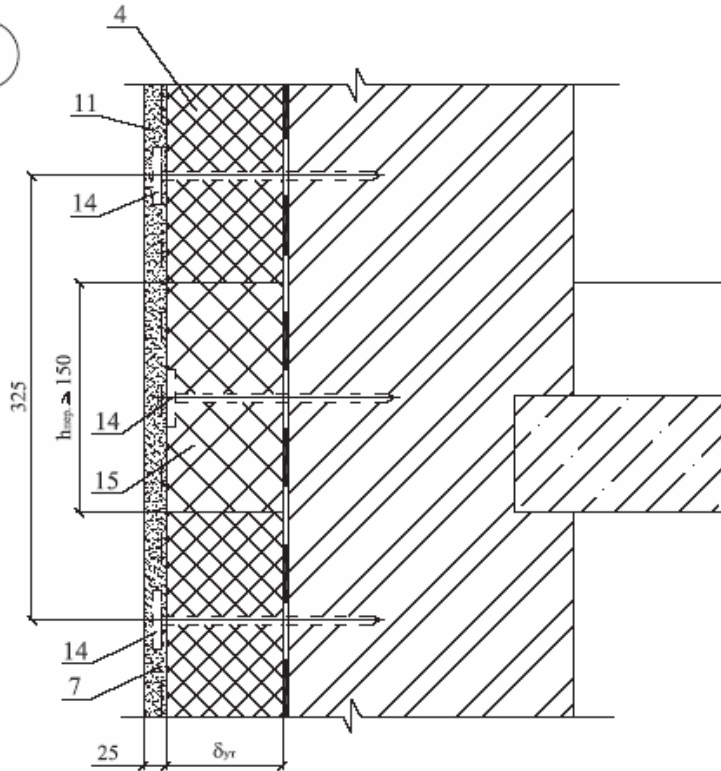


1.3

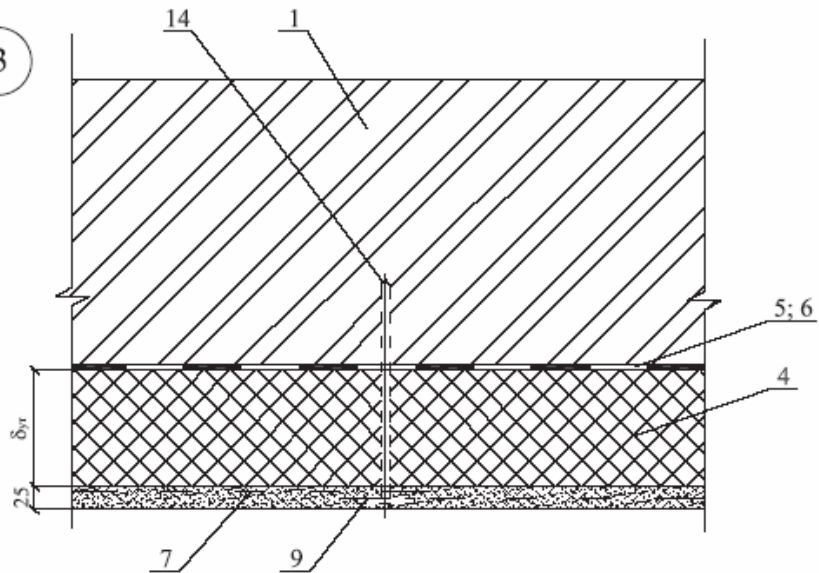


						ООО "ПЕНОПЛЭКС СПб" М24.24/04 — 1.1	Лист
Изм.	Кол. уч.	Лист	№ док.	Подпись	Дата		4

2



3

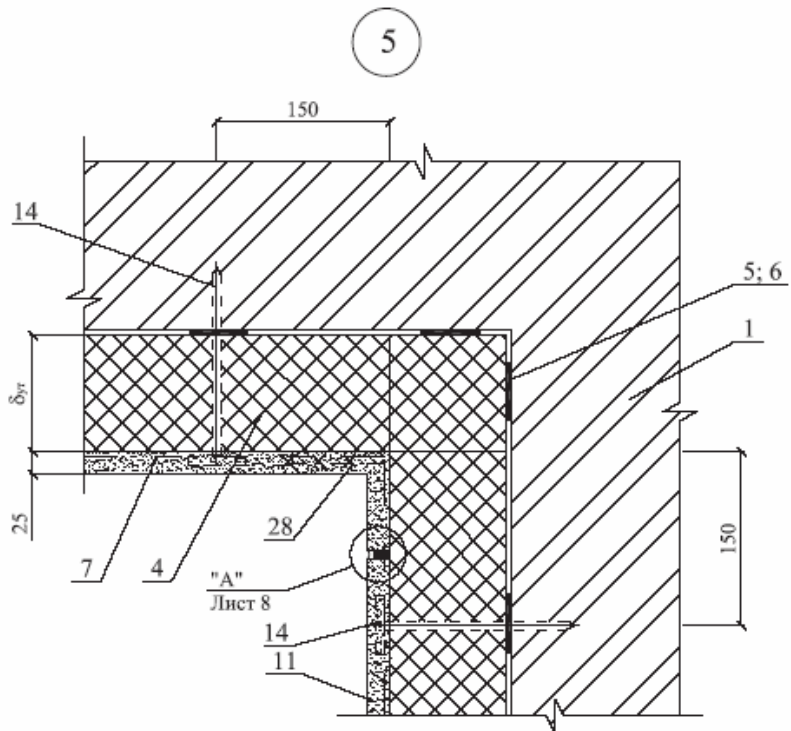
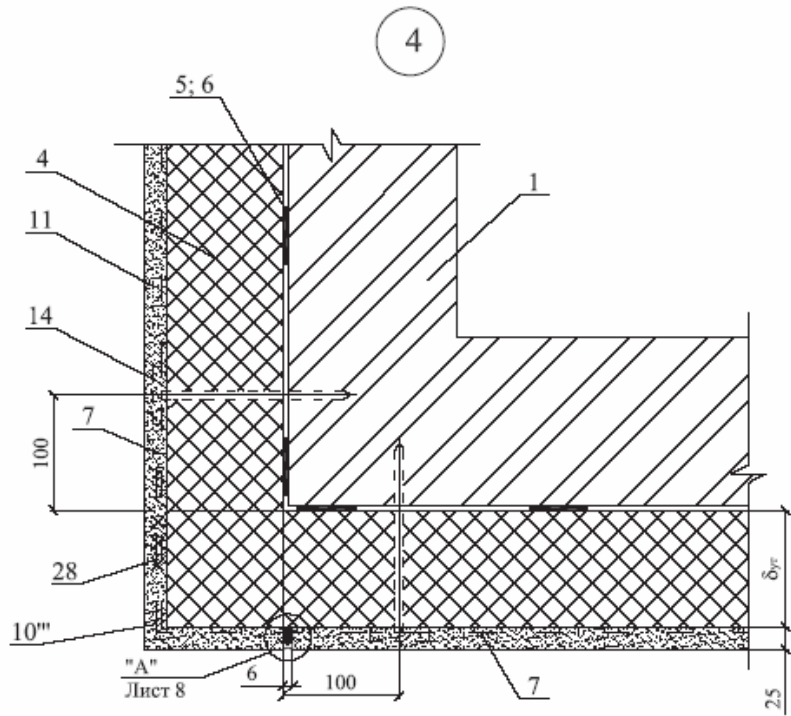


Изм.	Кол. уч.	Лист	№ док.	Подпись	Дата

ООО "ПЕНОПЛЭКС СПб"
М24.24/04 — 1.1

Лист

5



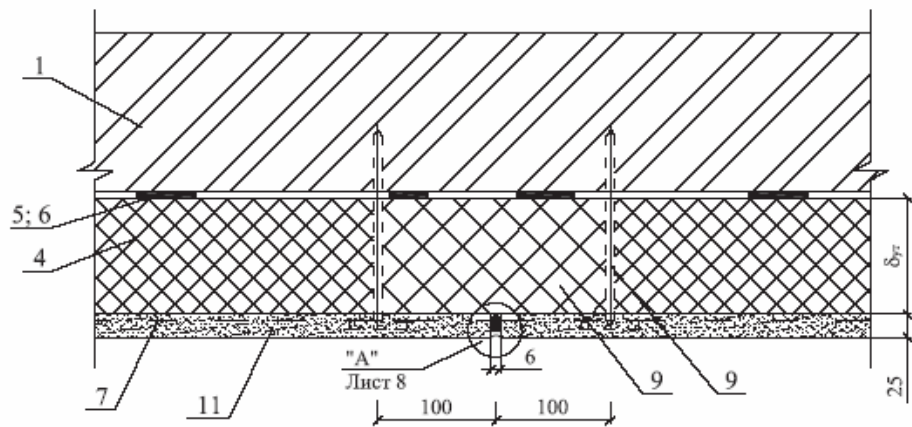
Изм.	Кол. уч.	Лист	№ док.	Подпись	Дата

ООО "ПЕНОПЛЭКС СПб"
М24.24/04 — 1.1

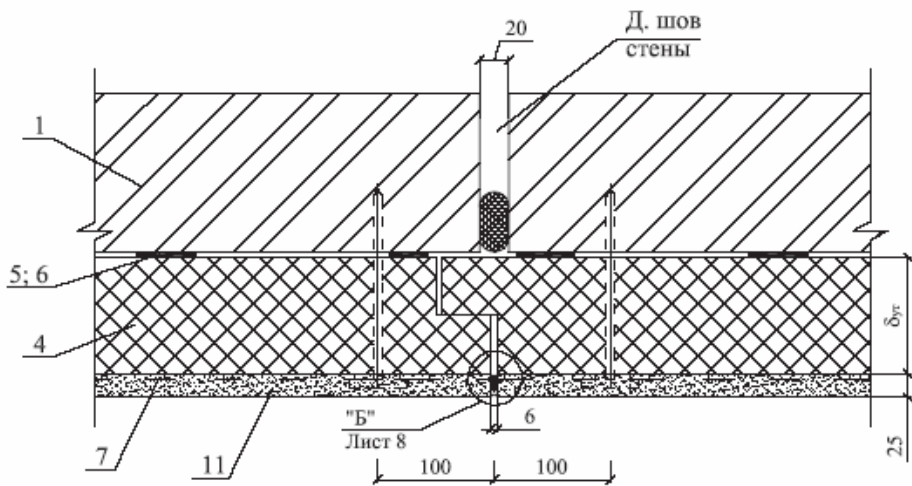
Лист

6

6

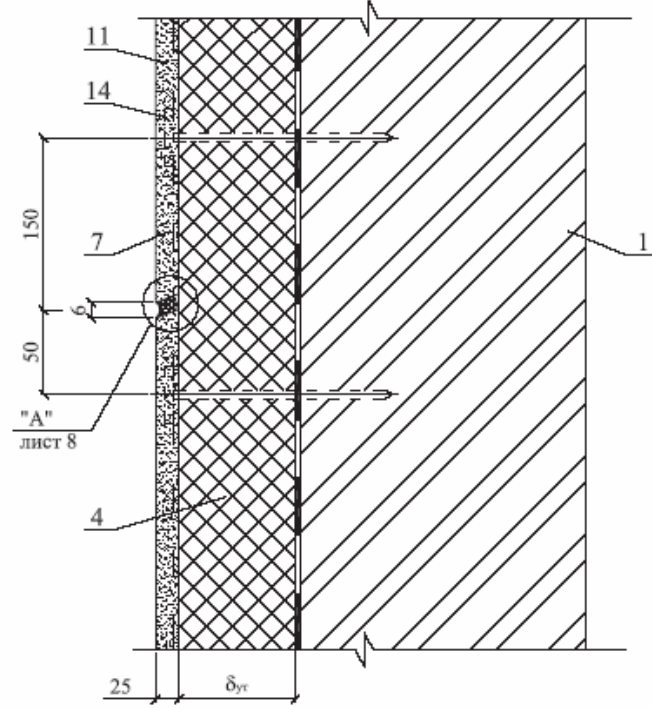


7

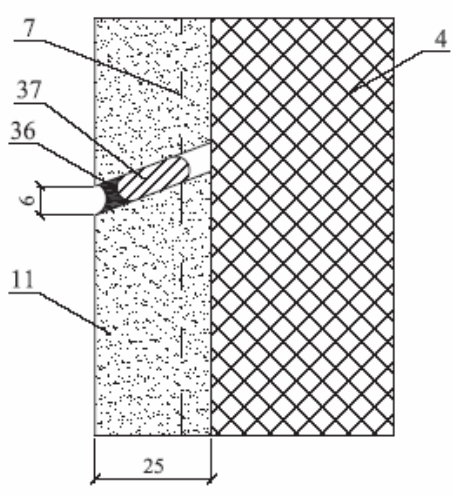


						ООО "ПЕНОПЛЭКС СПб"	Лист
						М24.24/04 — 1.1	7
Изм.	Кол. уч.	Лист	№ док.	Подпись	Дата		

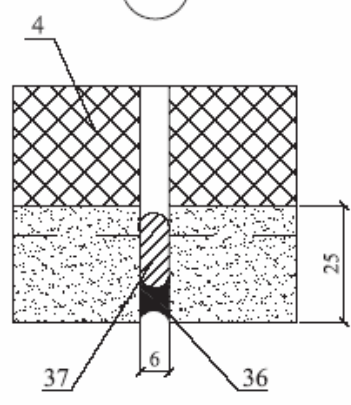
8



А



Б

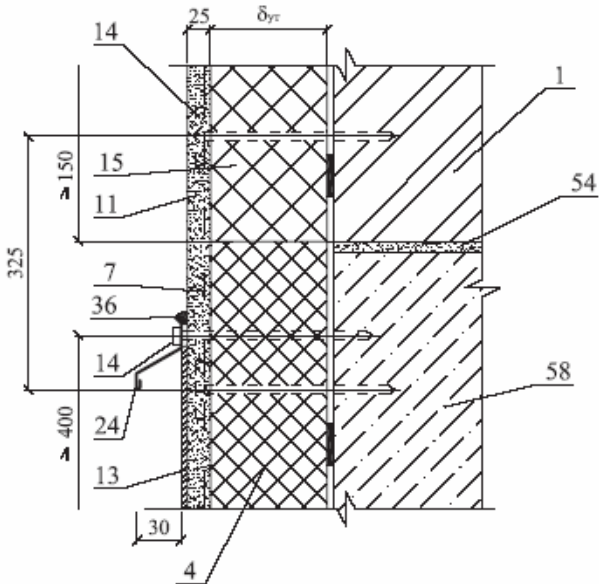


Изм.	Кол. уч.	Лист	№ док.	Подпись	Дата

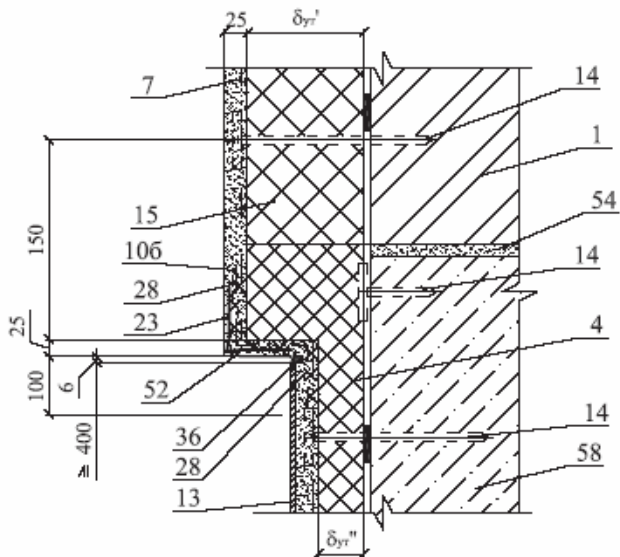
ООО "ПЕНОПЛЭКС СПб"
М24.24/04 — 1.1

Лист
8

9

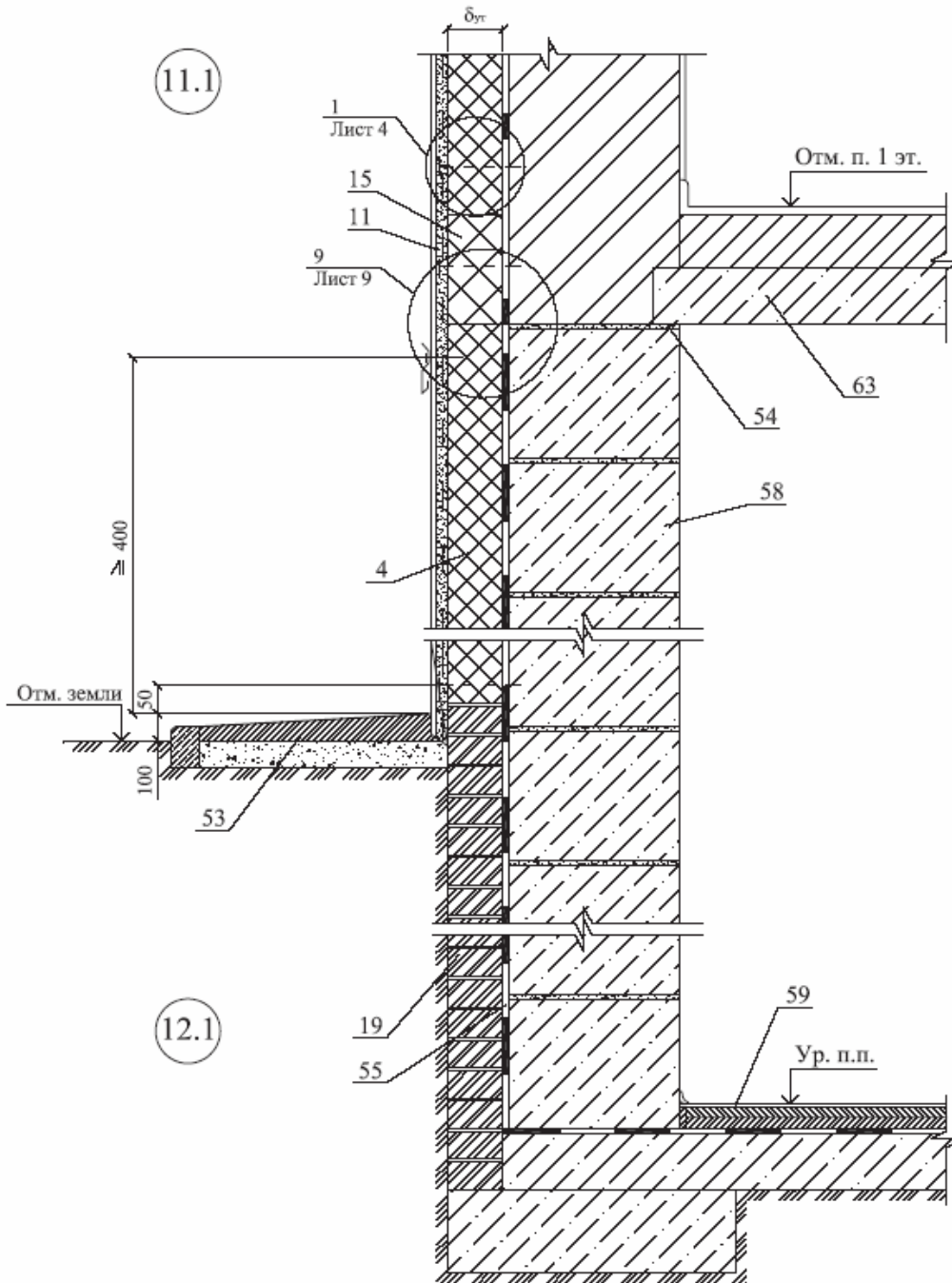


10



						ООО "ПЕНОПЛЭКС СПб" М24.24/04 — 1.1	Лист
Изм.	Кол. уч.	Лист	№ док.	Подпись	Дата		9

Вариант с поверхностным сбросом дождевой воды



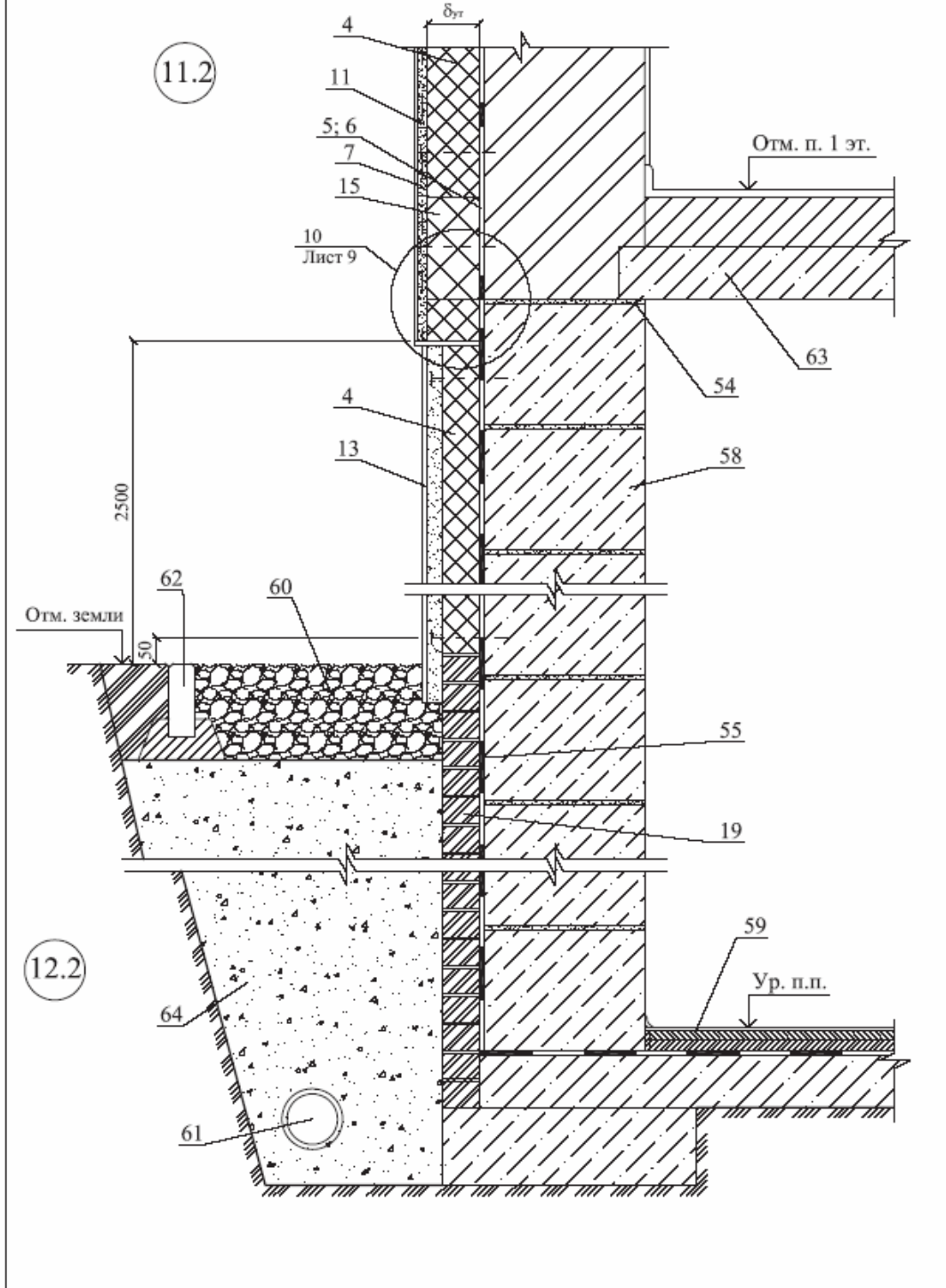
Изм.	Кол. уч.	Лист	№ док.	Подпись	Дата

ООО "ПЕНОПЛЭКС СПб"
М24.24/04 — 1.1

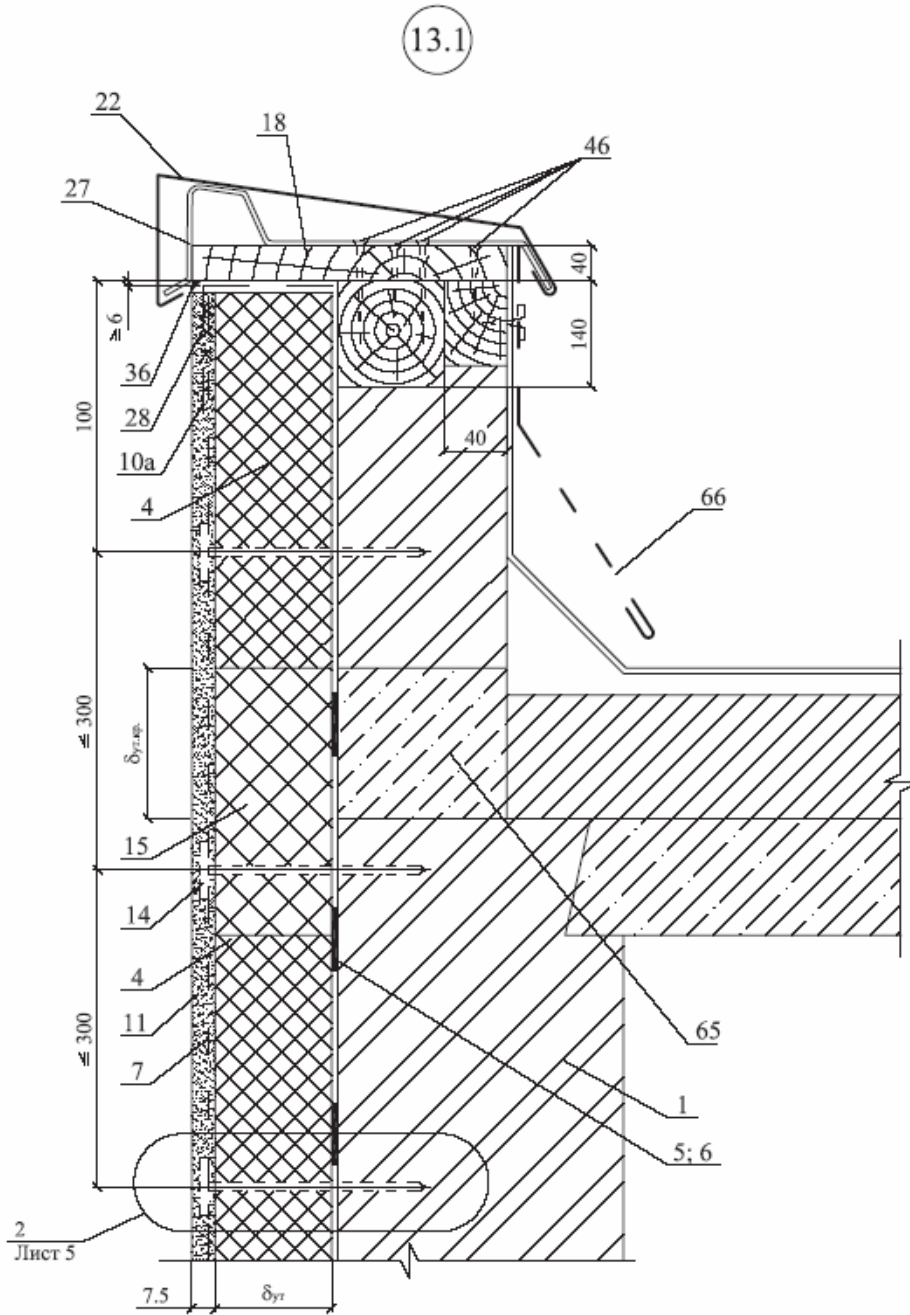
Лист

10

Вариант с дренажем



							ООО "ПЕНОПЛЭКС СПб"	Лист
							М24.24/04 — 1.1	11
Изм.	Кол. уч.	Лист	№ док.	Подпись	Дата			



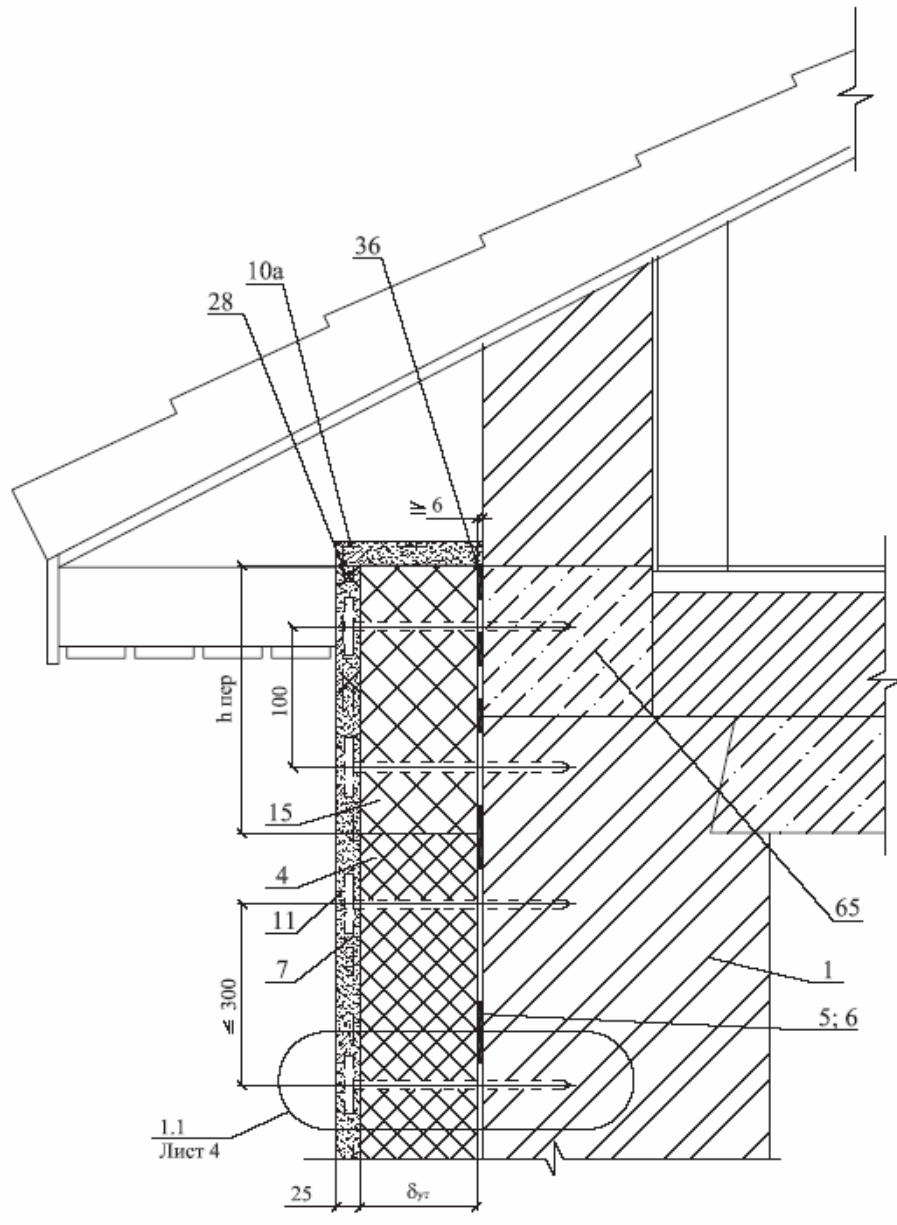
Изм.	Кол. уч.	Лист	№ док.	Подпись	Дата

ООО "ПЕНОПЛЭКС СПб"
М24.24/04 — 1.1

Лист

12

13.2

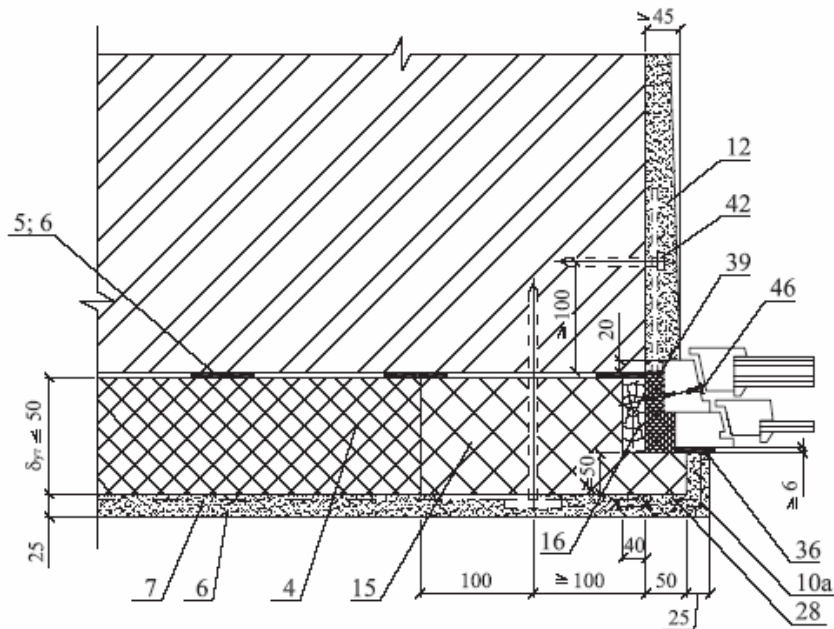


Изм.	Кол. уч.	Лист	№ док.	Подпись	Дата

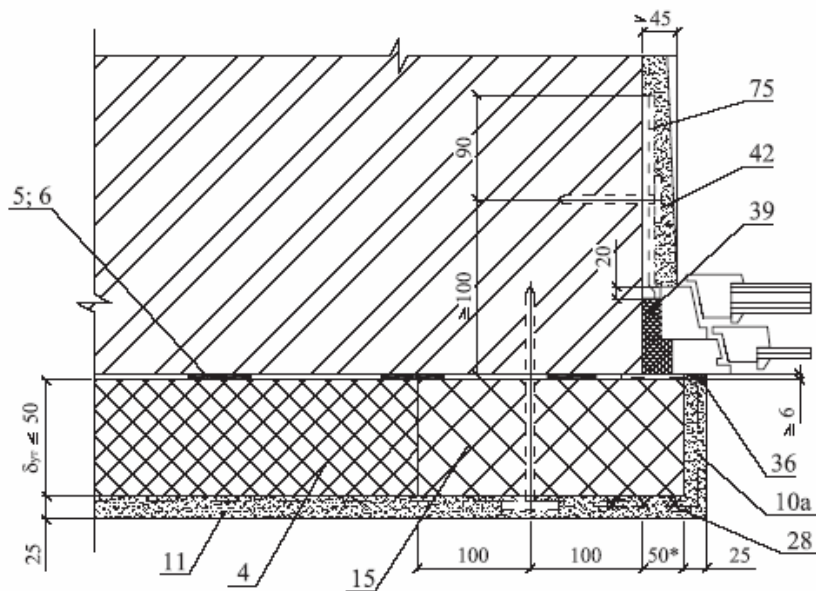
ООО "ПЕНОПЛЭКС СПб"
М24.24/04 — 1.1

Лист
13

14



15

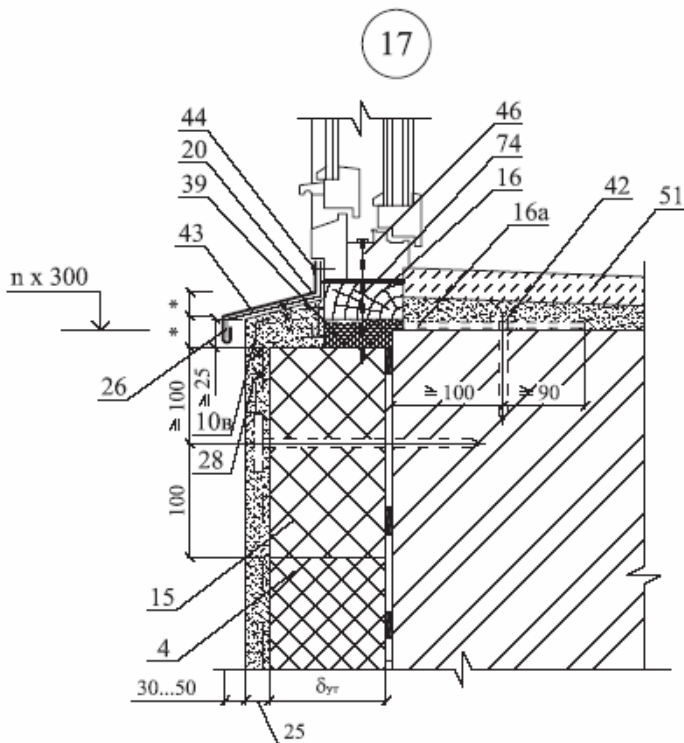
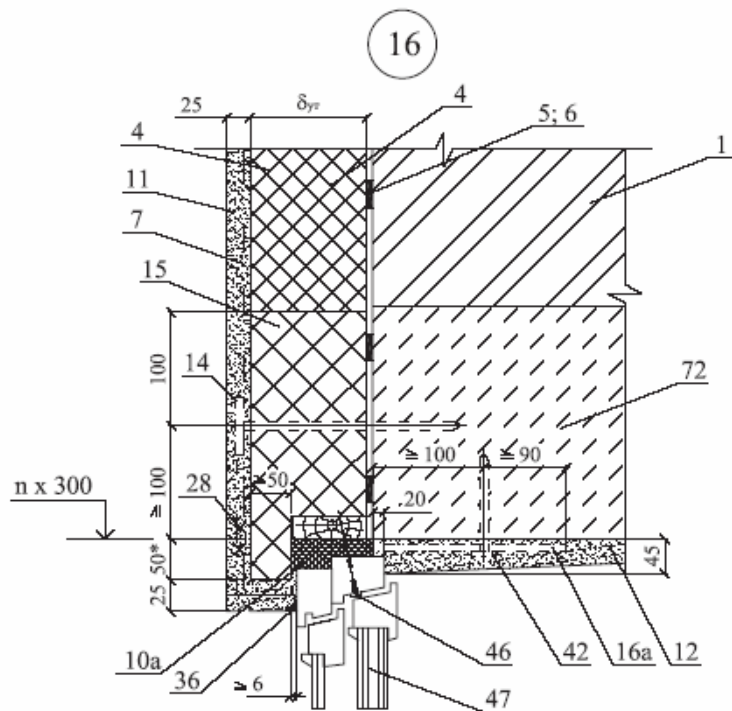


Изм.	Кол. уч.	Лист	№ док.	Подпись	Дата

ООО "ПЕНОПЛЭКС СПб"
M24.24/04 — 1.1

Лист

14



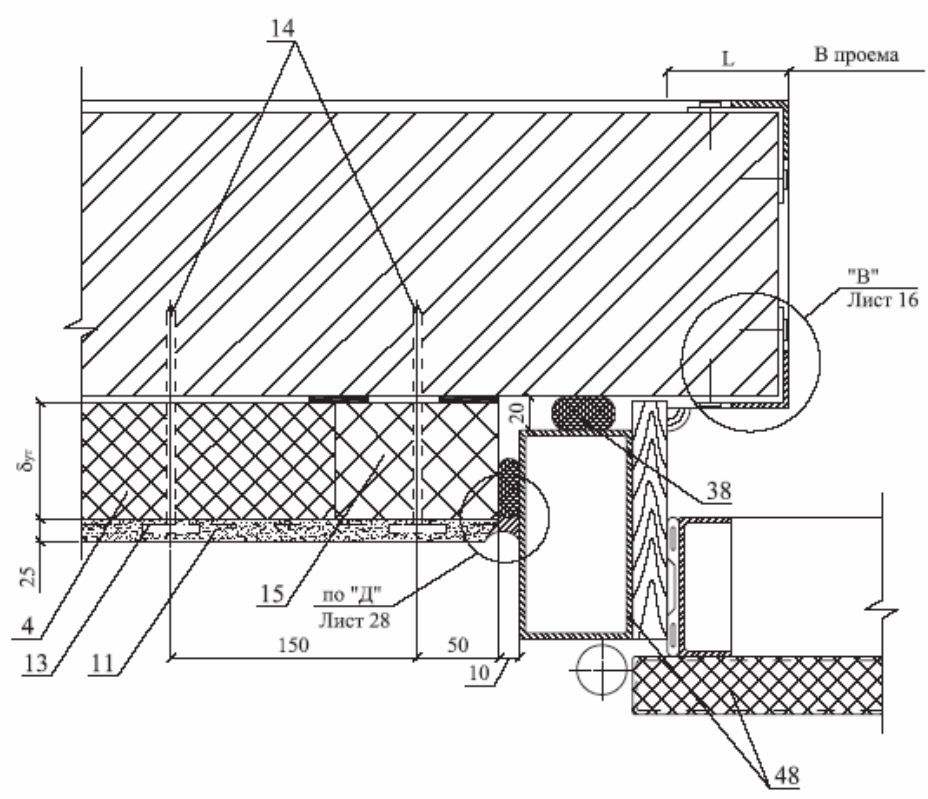
Изм.	Кол. уч.	Лист	№ док.	Подпись	Дата

ООО "ПЕНОПЛЭКС СПб"
М24.24/04 — 1.1

Лист

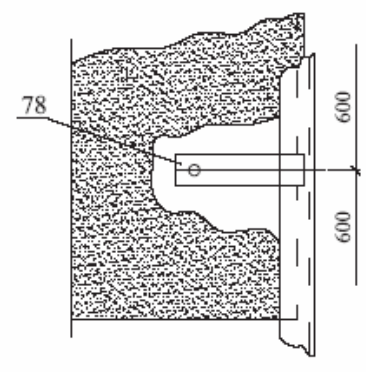
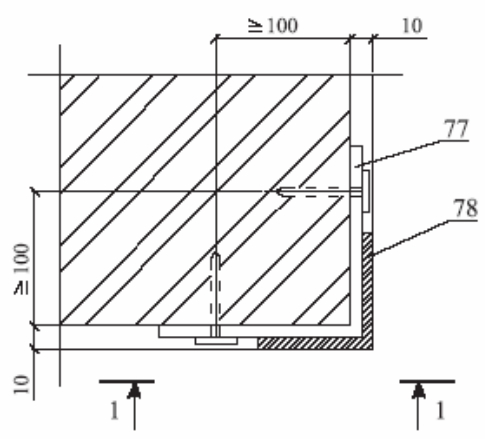
15

18



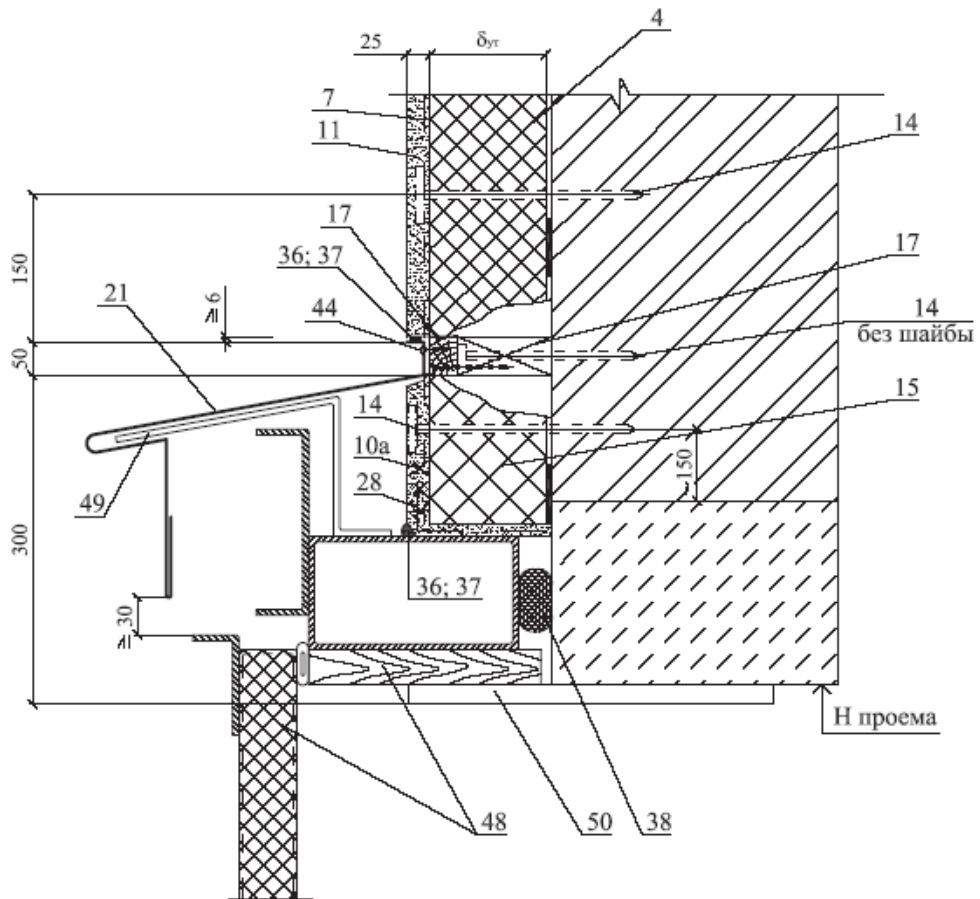
"В"

1 - 1



							ООО "ПЕНОПЛЭКС СПб"	Лист
							М24.24/04 — 1.1	16
Изм.	Кол. уч.	Лист	№ док.	Подпись	Дата			

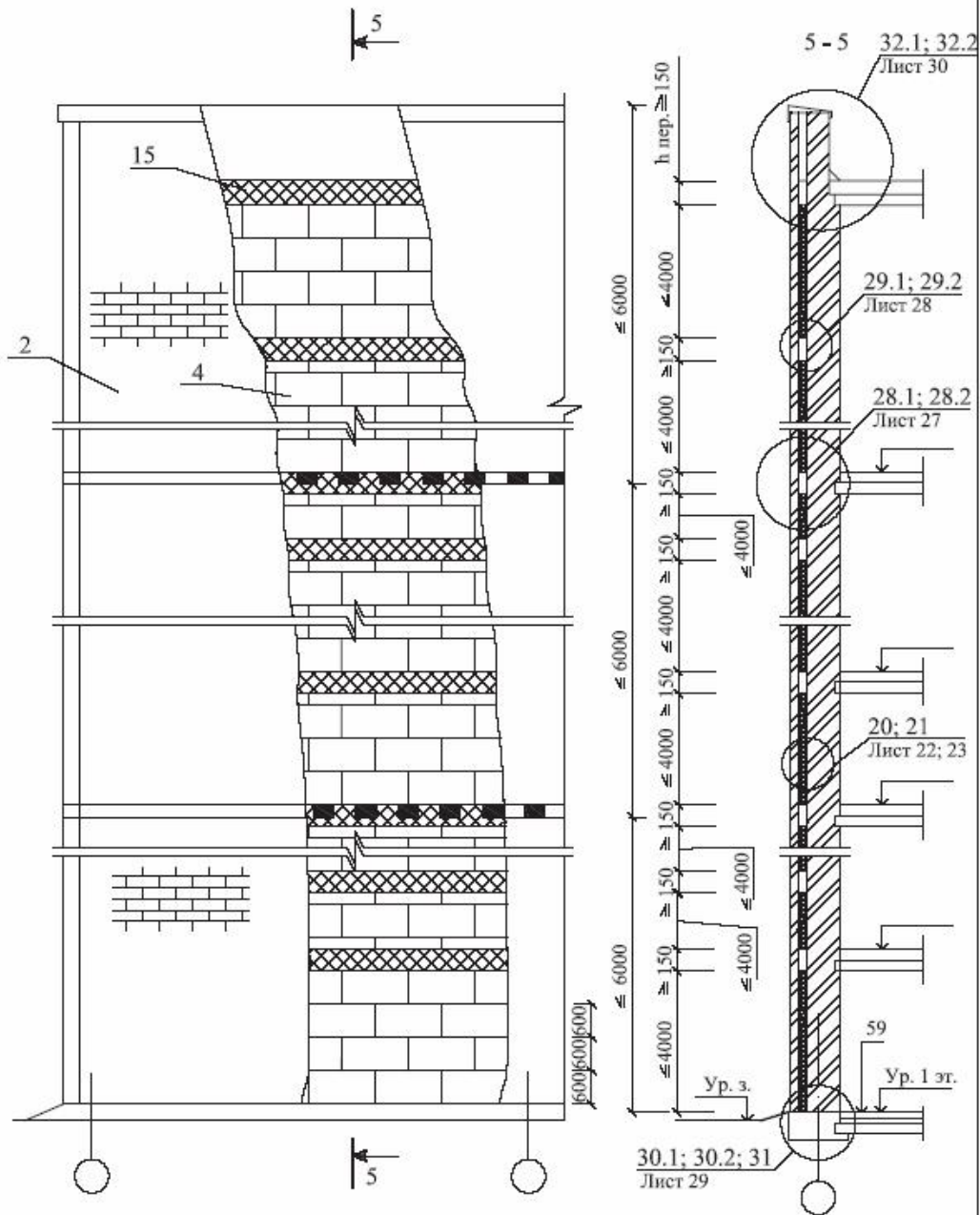
19



						ООО "ПЕНОПЛЭКС СПб"	Лист
						М24.24/04 — 1.1	17
Изм.	Кол. уч.	Лист	№ док.	Подпись	Дата		

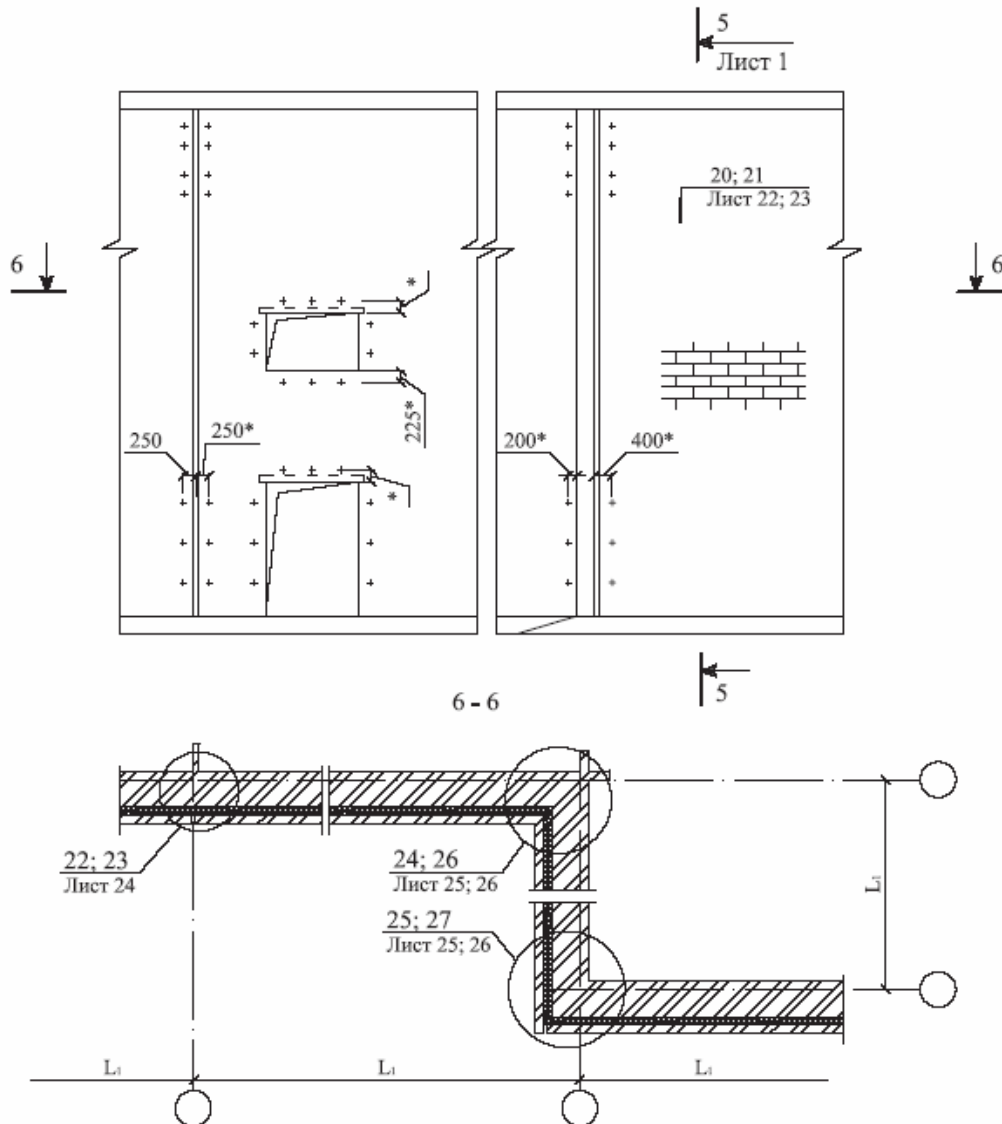
**1.2. СТЕНЫ С ОТДЕЛОЧНЫМ СЛОЕМ
ИЗ КИРПИЧА
НОВОЕ СТРОИТЕЛЬСТВО**

СХЕМА № 4. Расположение плит утеплителя, расщечек, защитно-декоративной кладки, несущей балки-пояса



					ООО "ПЕНОПЛЭКС СПб"				
					М24.24/04 — 1.2				
Изм.	Кол. уч.	Лист	№ док.	Подпись	Дата	Стены с отделочным слоем из кирпича Новое строительство Схема 4-7 Узел 20-38	Стадия	Лист	Листов
							МП	18	18
Зам. ген. дир.		Гликин		<i>[Signature]</i>			ОАО ЦНИИПРОМЗДАНИЙ г. Москва 2004 г.		
Рук. отд.		Воронин		<i>[Signature]</i>					
Инженер		Пешкова		<i>[Signature]</i>					

СХЕМА № 5. Расположение анкеров в углах, температурных швах и у проемов



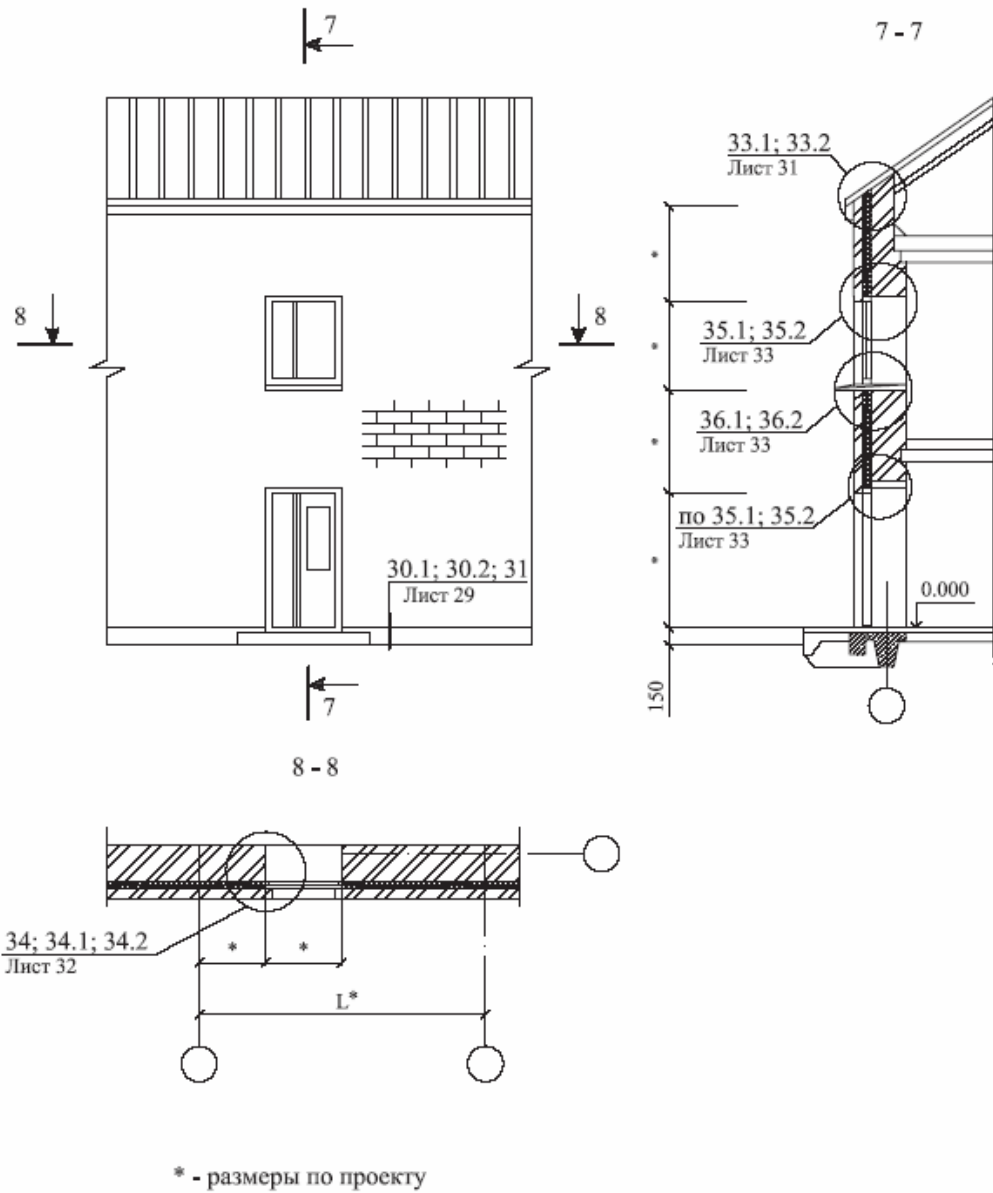
Максимальный шаг температурных швов в защитно-декоративной стене L_1 , м

Таблица 1

Вид кладки	Средняя температура наружного воздуха наиболее холодной пятидневки		
	минус 40 °С и ниже	минус 30 °С	минус 20 °С и выше
Из кирпича, в т.ч. лицевого на растворе марки 50 и более	30	42	70
Из силикатного кирпича на растворе марки 50	21	30	42

Изм.	Кол. уч.	Лист	№ док.	Подпись	Дата	ООО "ПЕНОПЛЭКС СПб" М24.24/04 — 1.2	Лист 19
------	----------	------	--------	---------	------	--	------------

СХЕМА № 6

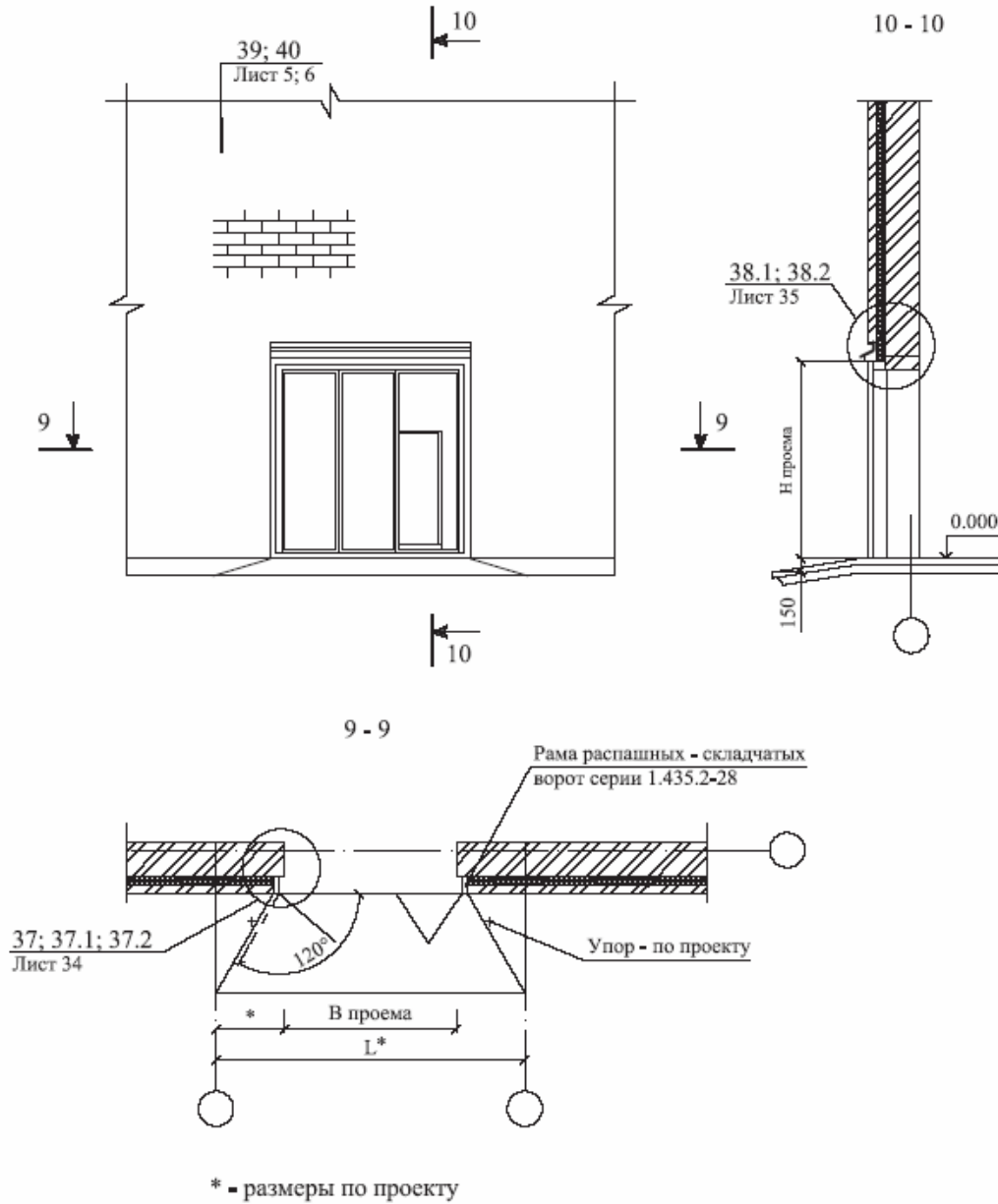


Изм.	Кол. уч.	Лист	№ док.	Подпись	Дата

ООО "ПЕНОПЛЭКС СПб"
М24.24/04 — 1.2

Лист
20

СХЕМА № 7



Изм.	Кол. уч.	Лист	№ док.	Подпись	Дата

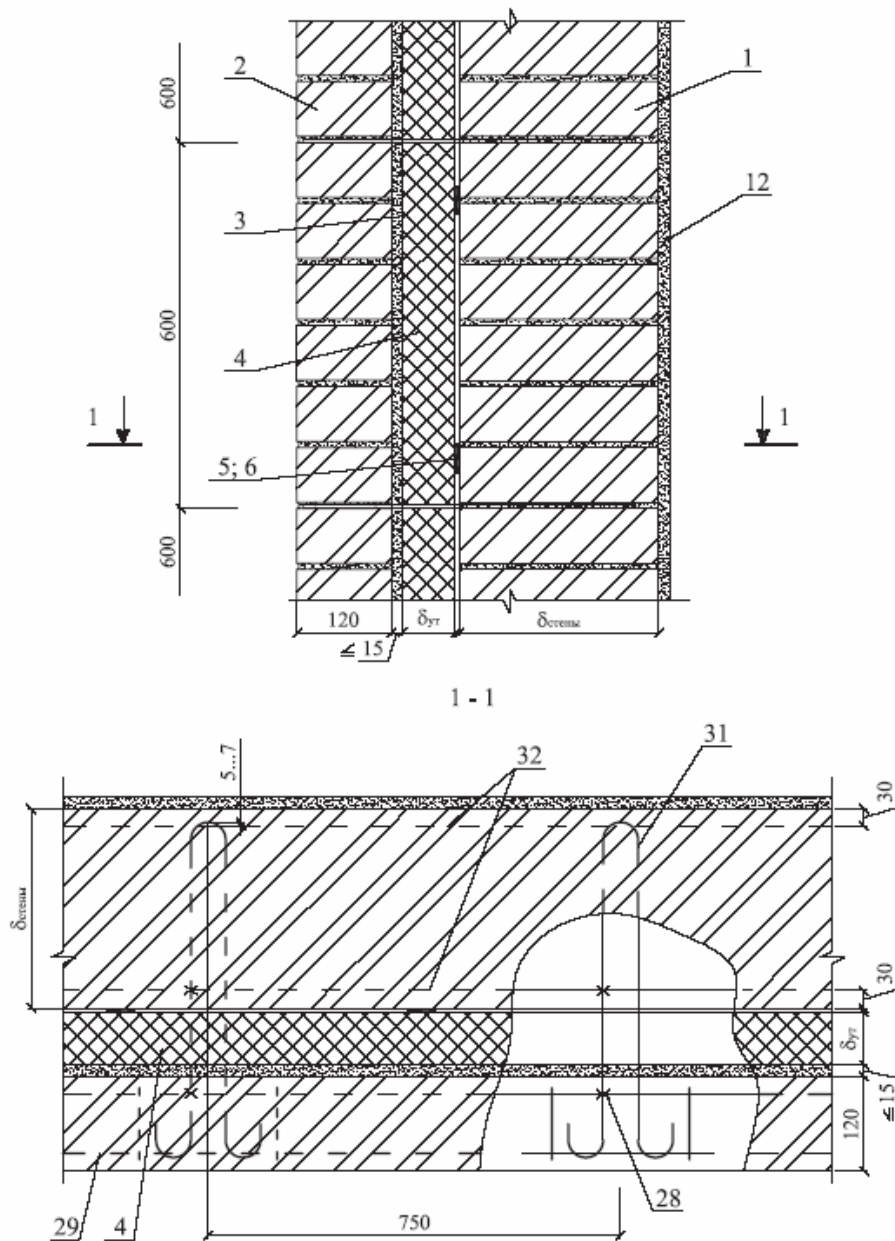
ООО "ПЕНОПЛЭКС СПб"
М24.24/04 — 1.2

Лист

21

20

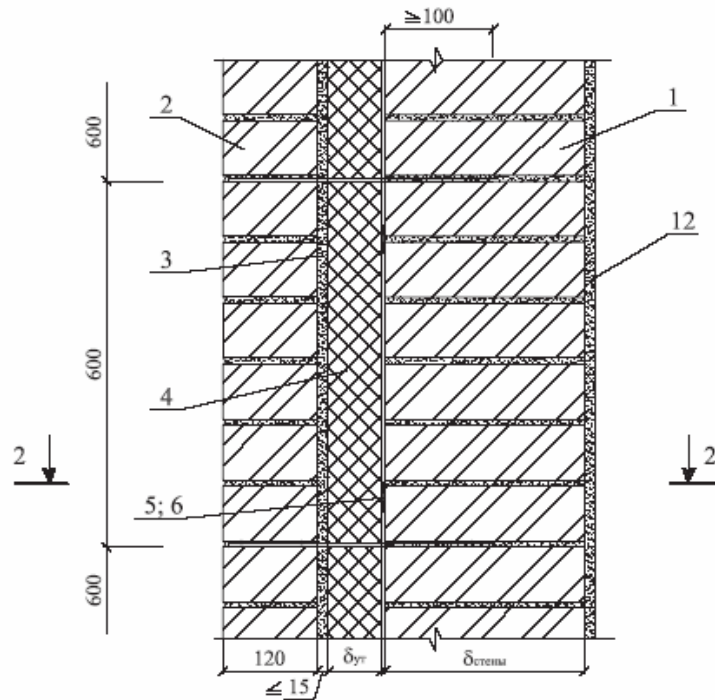
Соединение слоев петлями



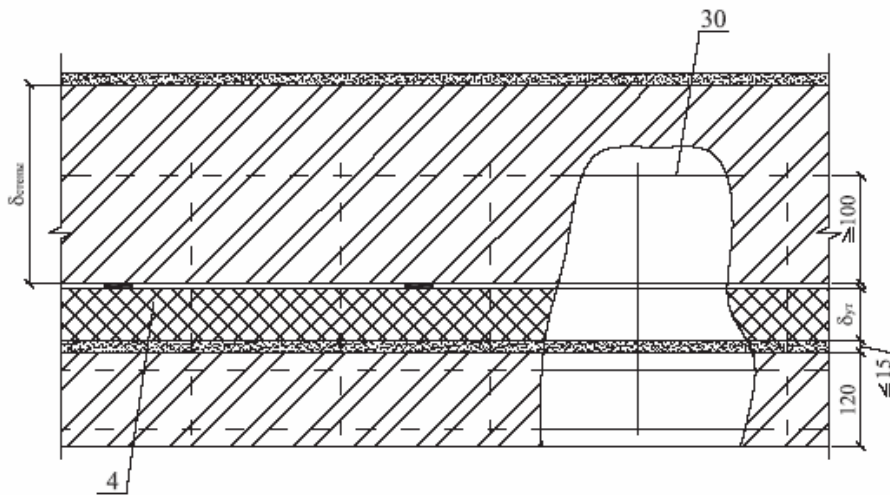
						ООО "ПЕНОПЛЭКС СПб"	Лист
						М24.24/04 — 1.2	22
Изм.	Кол. уч.	Лист	№ док.	Подпись	Дата		

21

Соединение слоев сеткой



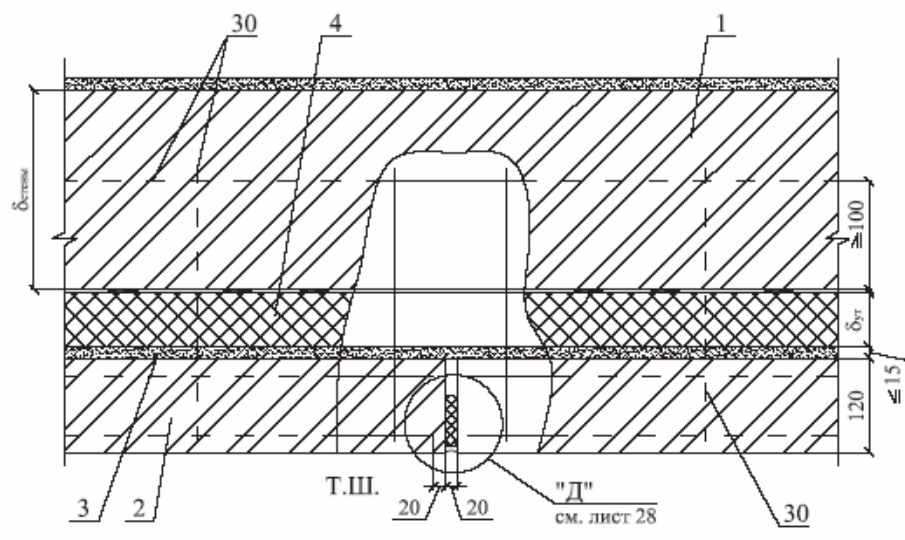
2 - 2



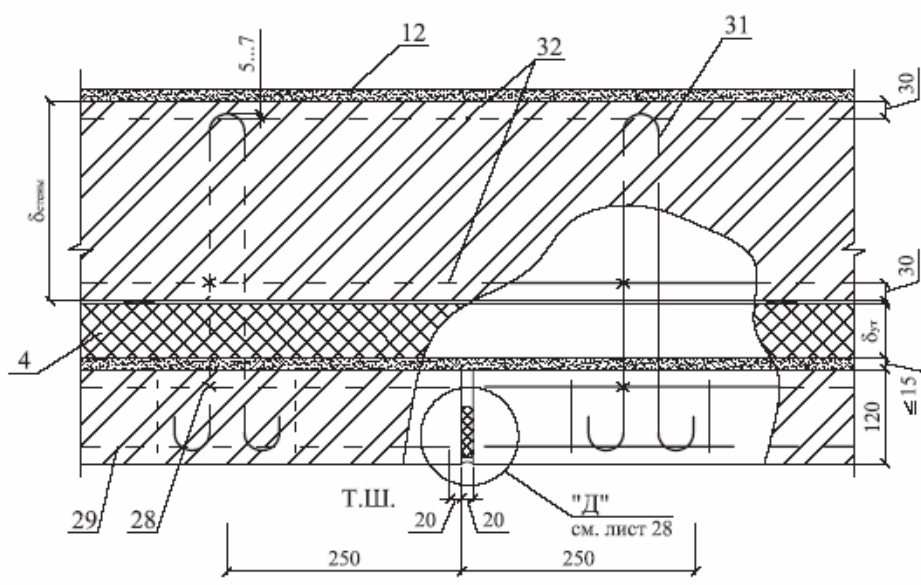
1. Узлы 39; 40 - возможные варианты соединения слоев кладки

						ООО "ПЕНОПЛЭКС СПб"	Лист
						M24.24/04 — 1.2	23
Изм.	Кол. уч.	Лист	№ док.	Подпись	Дата		

22

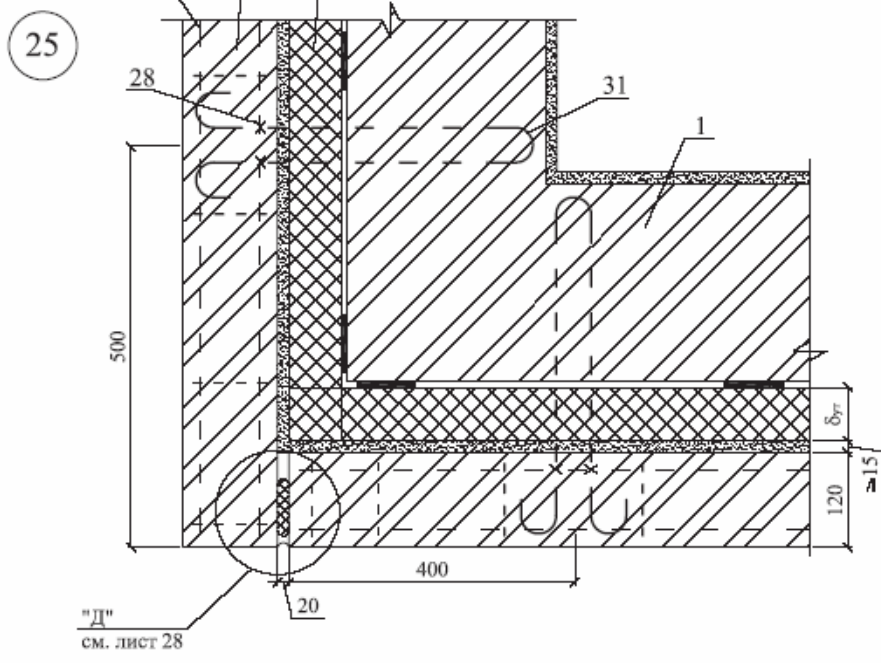
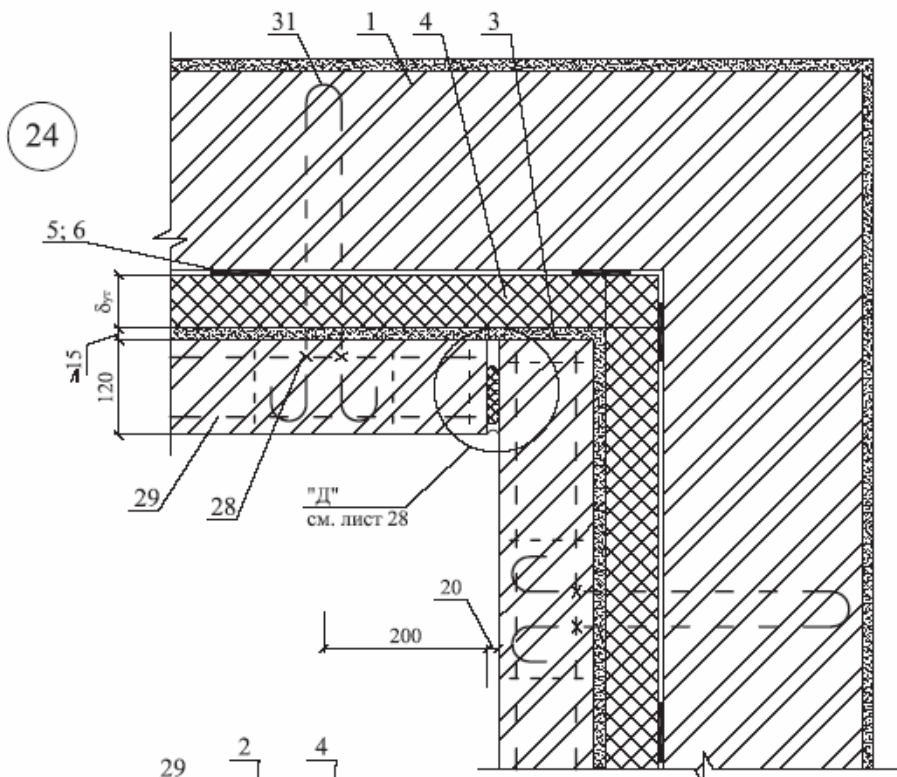


23



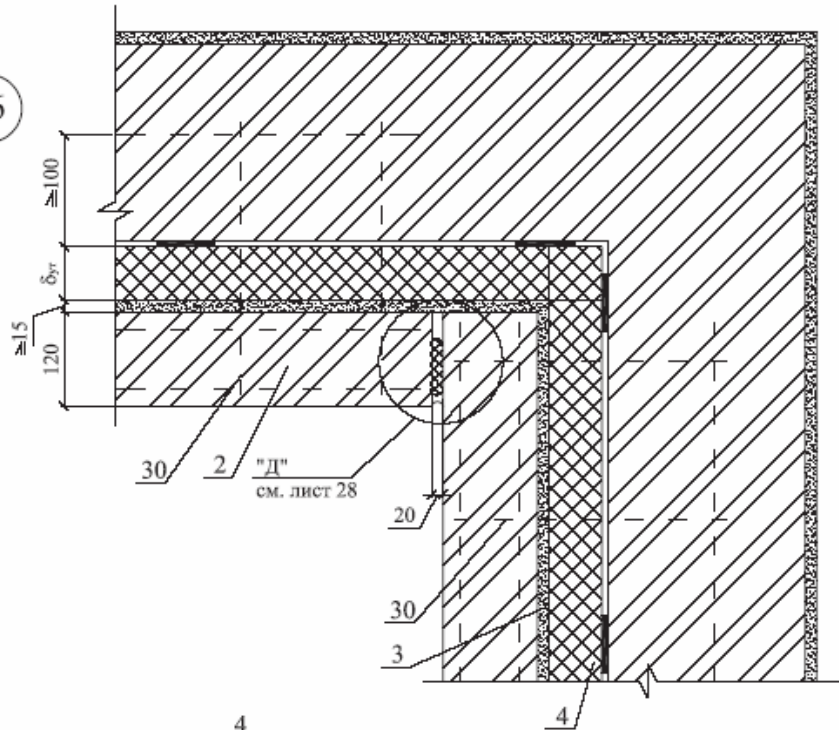
Изм.	Кол. уч.	Лист	№ док.	Подпись	Дата

ООО "ПЕНОПЛЭКС СПб"
М24.24/04 — 1.2

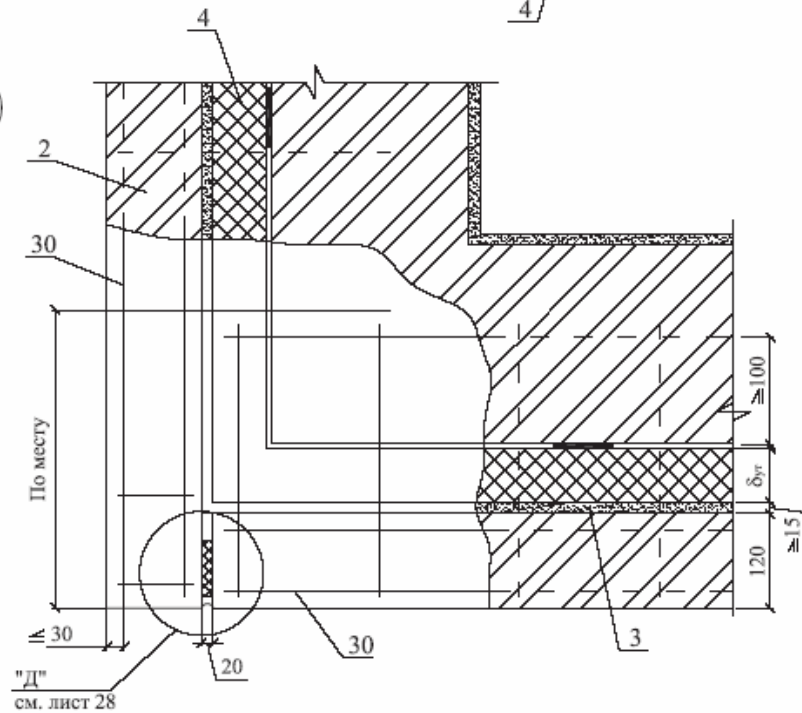


							ООО "ПЕНОПЛЭКС СПб"	Лист
							М24.24/04 — 1.2	25
Изм.	Кол. уч.	Лист	№ док.	Подпись	Дата			

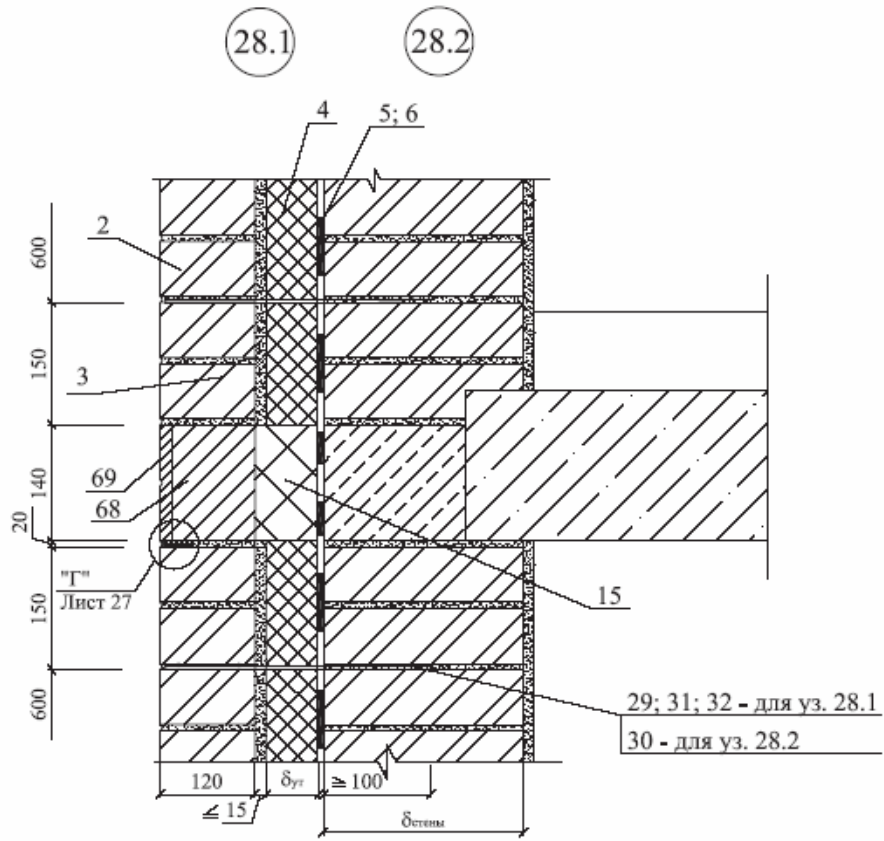
26



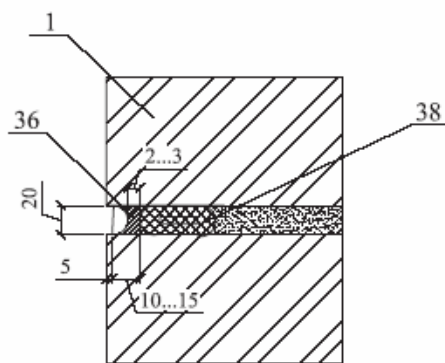
27



						ООО "ПЕНОПЛЭКС СПб" М24.24/04 — 1.2	Лист
Изм.	Кол. уч.	Лист	№ док.	Подпись	Дата		26

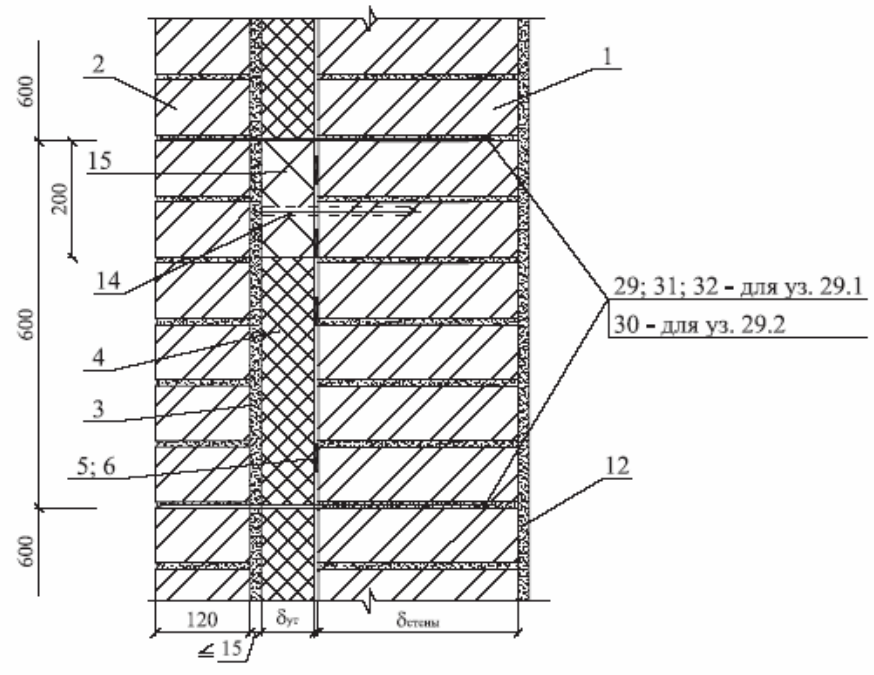


"Г"

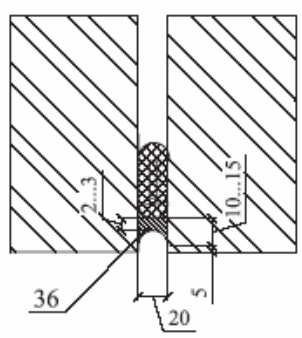


						ООО "ПЕНОПЛЭКС СП6"	Лист
						М24.24/04 — 1.2	27
Изм.	Кол. уч.	Лист	№ док.	Подпись	Дата		

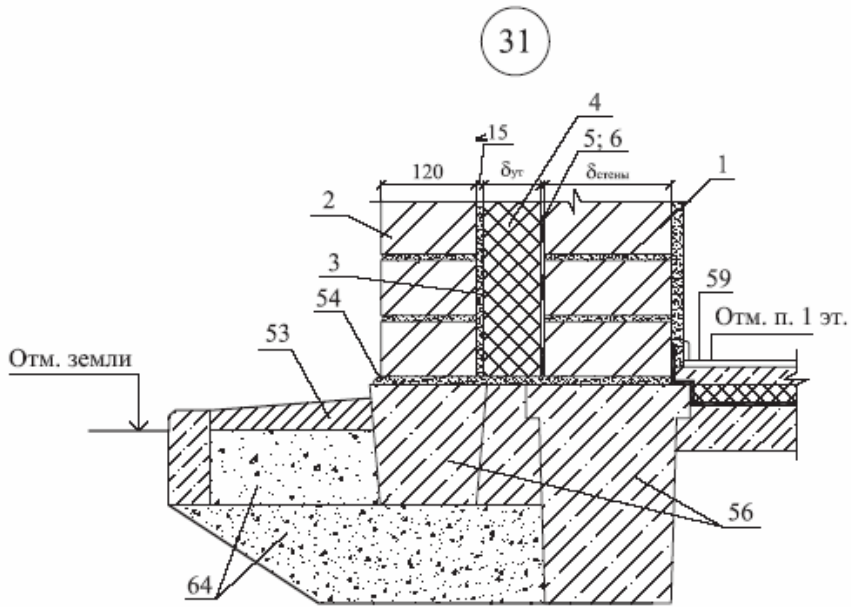
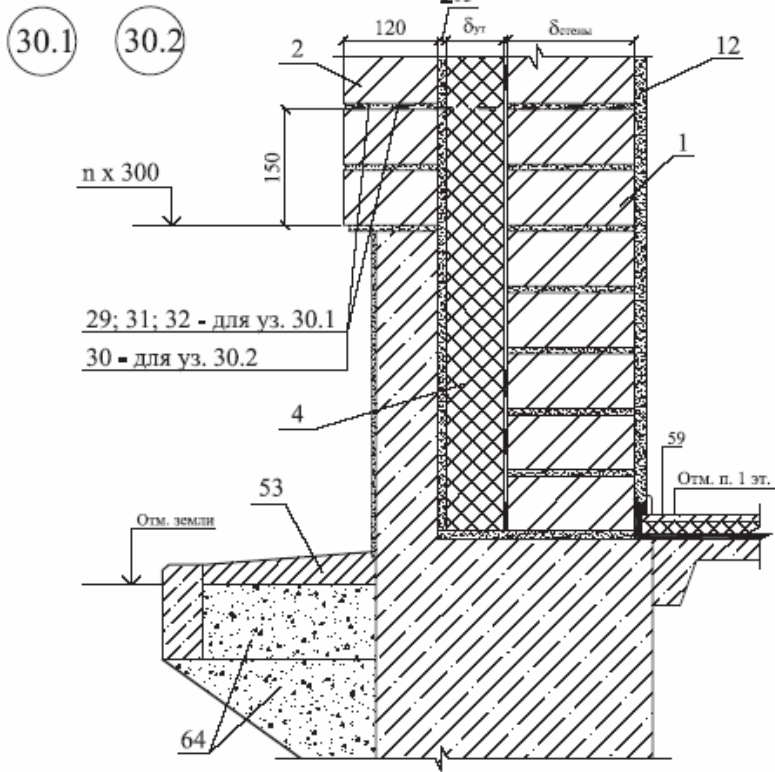
29.1 29.2



"Д"



						ООО "ПЕНОПЛЭКС СПб" М24.24/04 — 1.2	Лист
Изм.	Кол. уч.	Лист	№ док.	Подпись	Дата		28



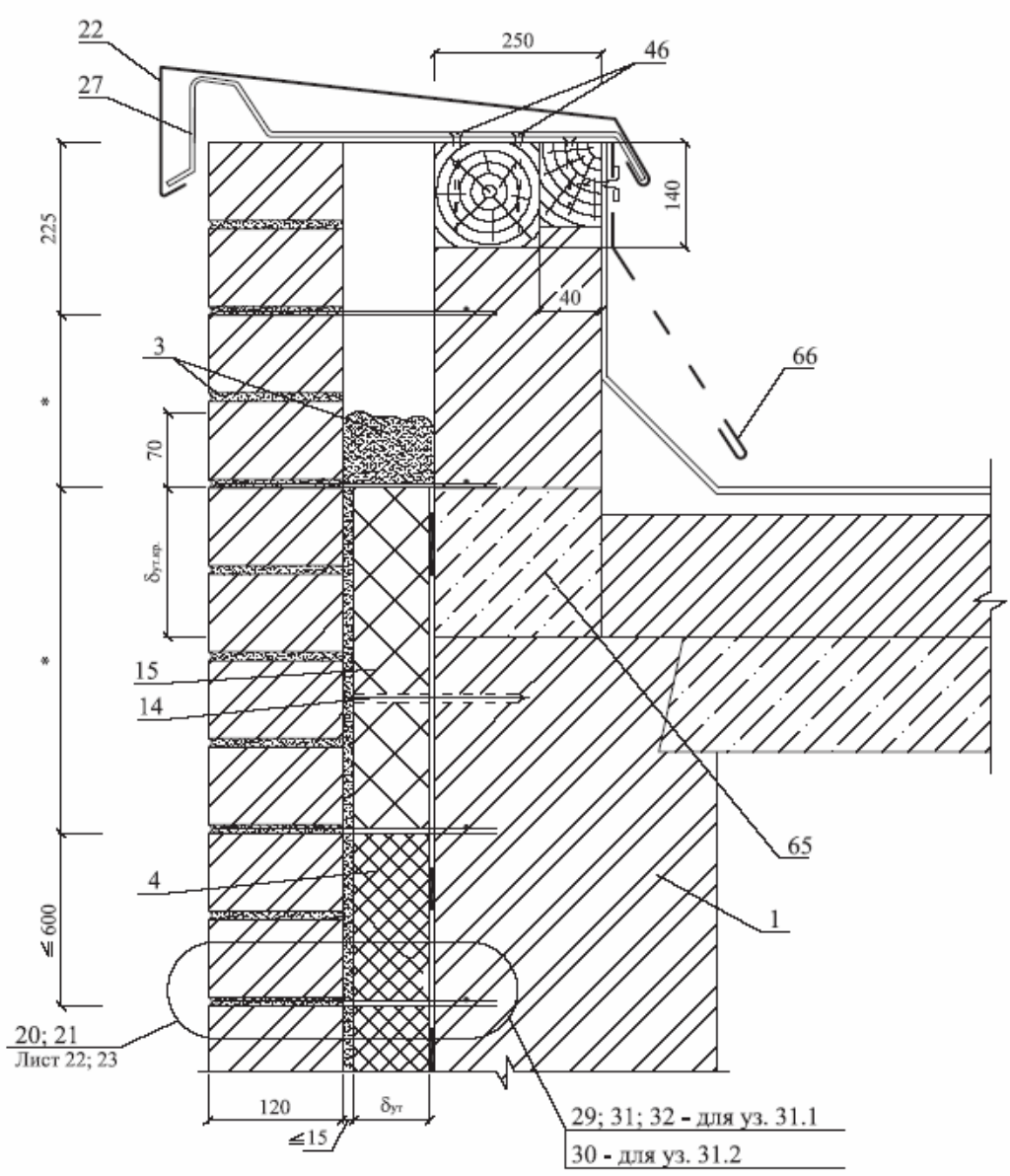
Изм.	Кол. уч.	Лист	№ док.	Подпись	Дата

ООО "ПЕНОПЛЭКС СПб"
М24.24/04 — 1.2

Лист
29

32.1

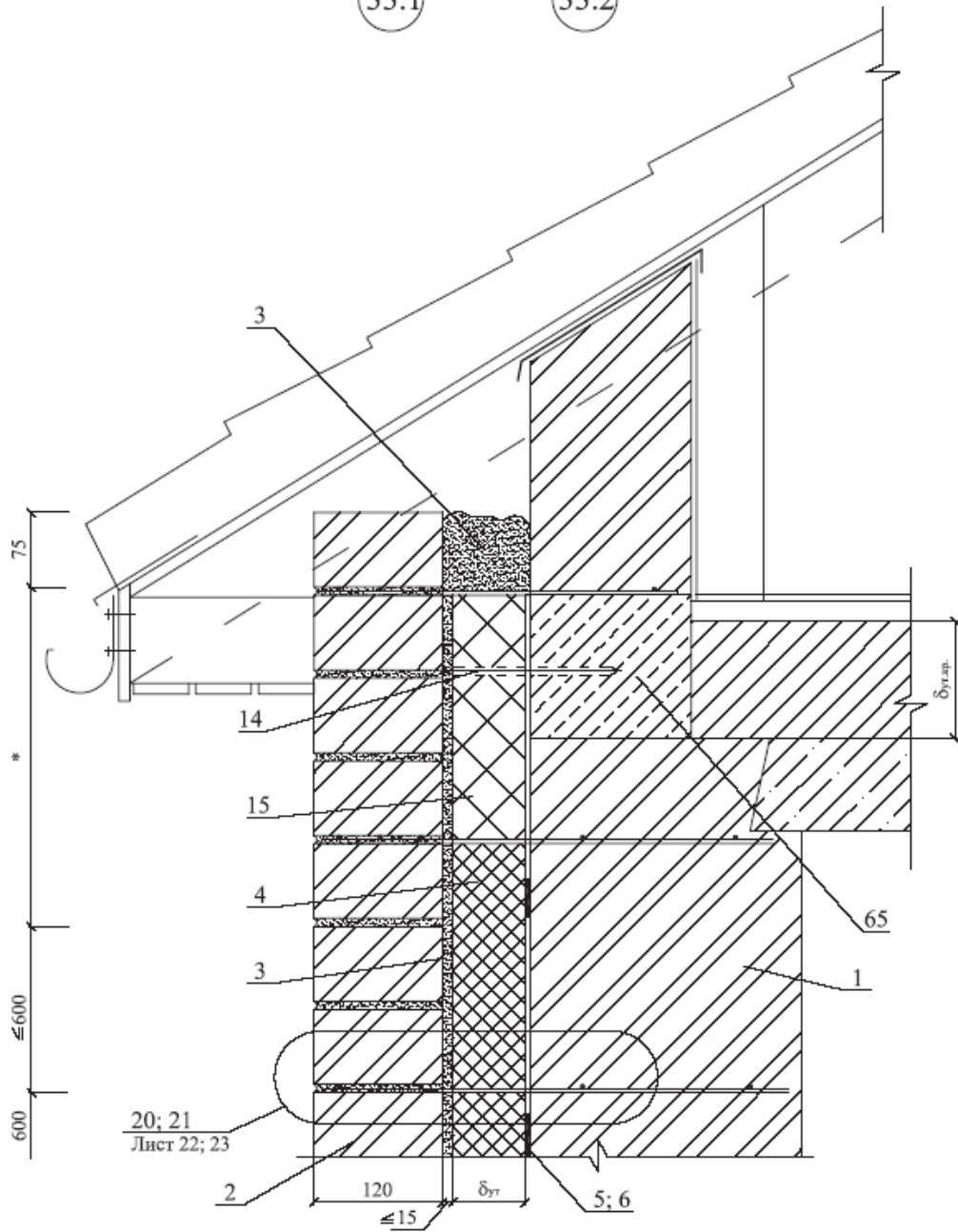
32.2



						ООО "ПЕНОПЛЭКС СПб"	Лист
						М24.24/04 — 1.2	30
Изм.	Кол. уч.	Лист	№ док.	Подпись	Дата		

33.1

33.2

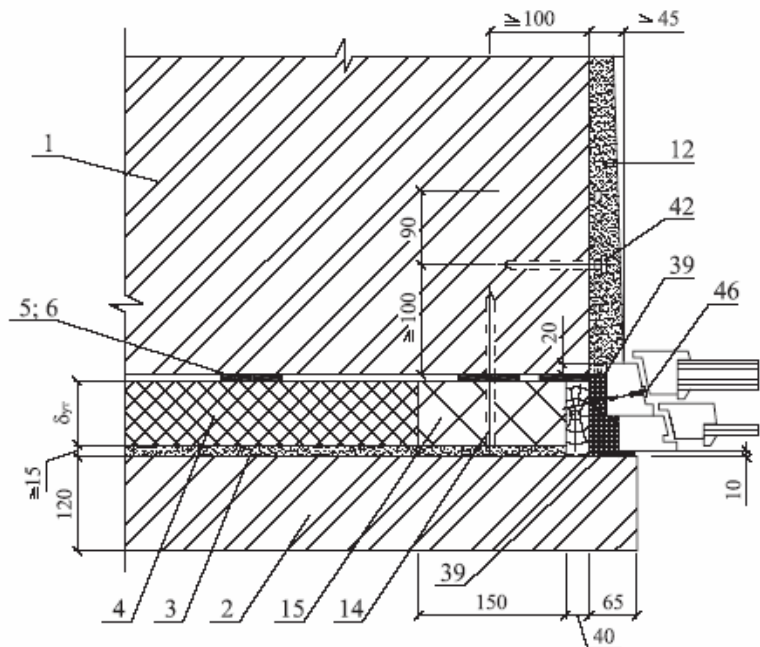


Изм.	Кол. уч.	Лист	№ док.	Подпись	Дата

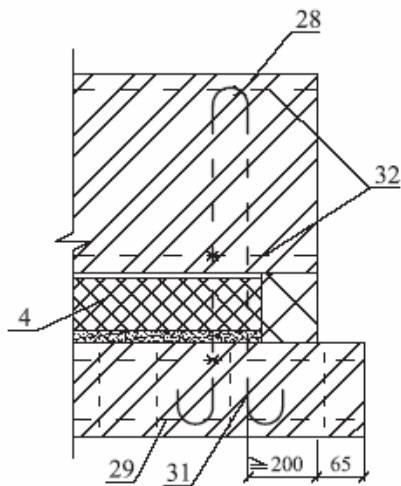
ООО "ПЕНОПЛЭКС СПб"
M24.24/04 — 1.2

Лист
31

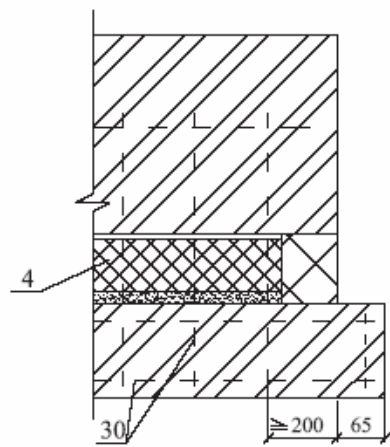
34



34.1



34.2



Изм.	Кол. уч.	Лист	№ док.	Подпись	Дата

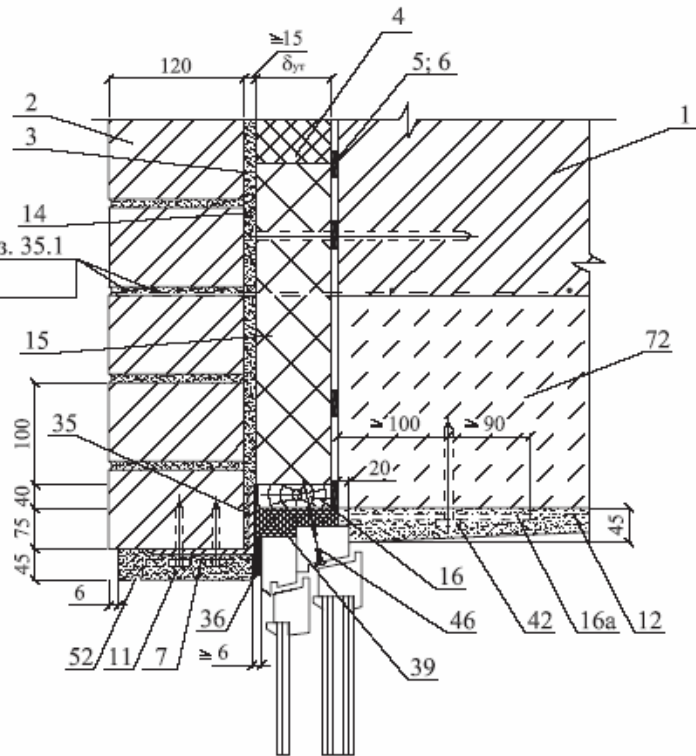
ООО "ПЕНОПЛЭКС СПб"
М24.24/04 — 1.2

Лист
32

35.1

35.2

29; 31; 32 - для уз. 35.1
30 - для уз. 35.2

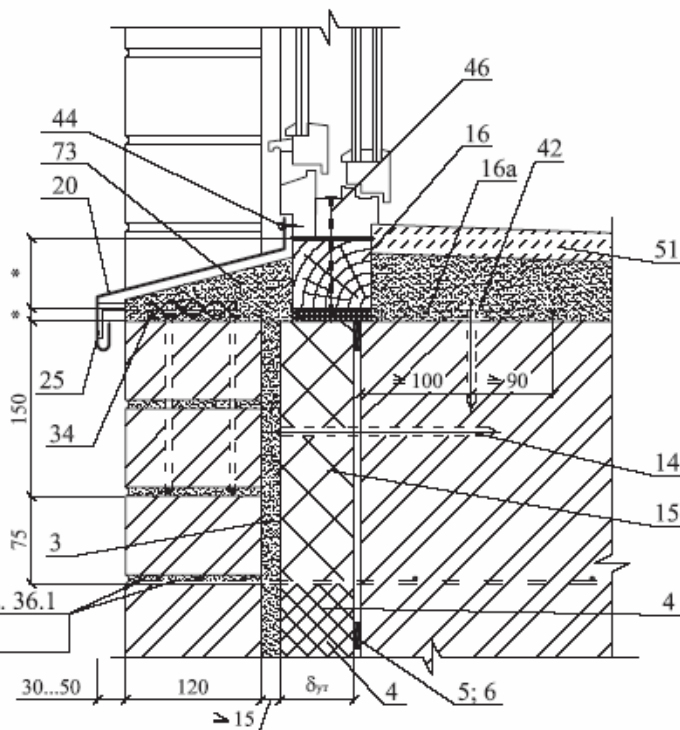


36.1

36.2

n x 300

29; 31; 32 - для уз. 36.1
30 - для уз. 36.2

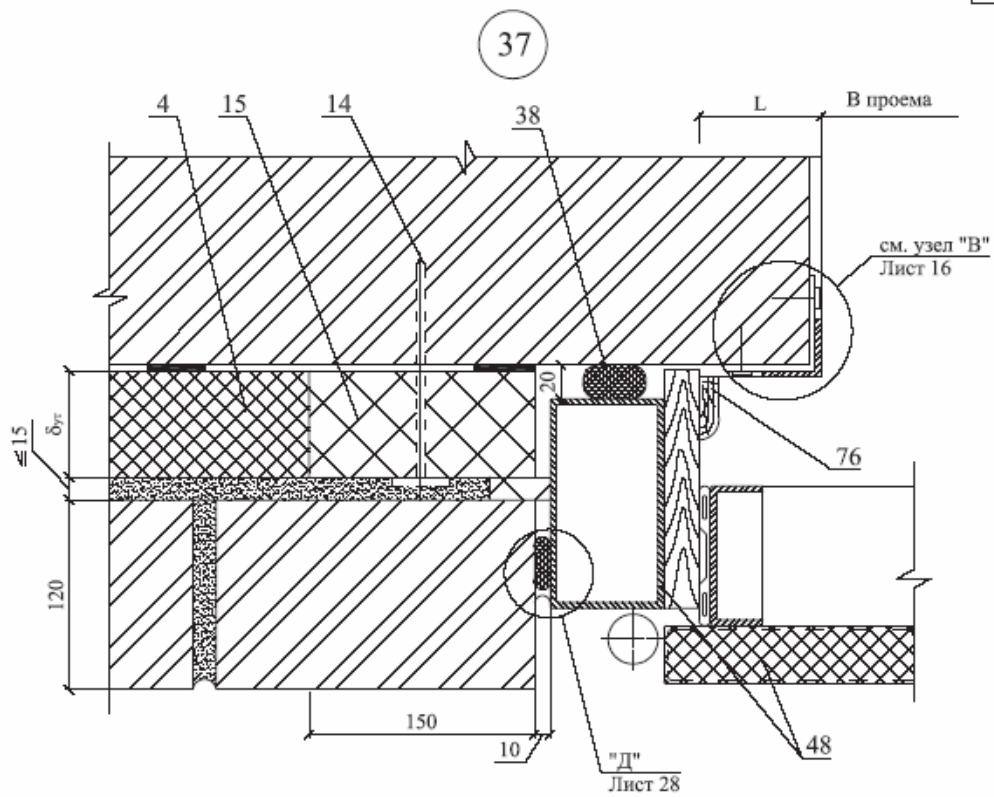


Изм.	Кол. уч.	Лист	№ док.	Подпись	Дата

ООО "ПЕНОПЛЭКС СПб"
M24.24/04 — 1.2

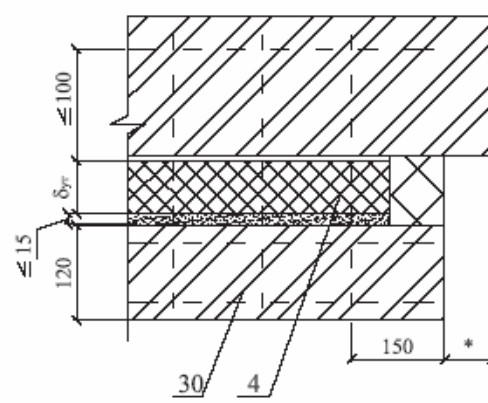
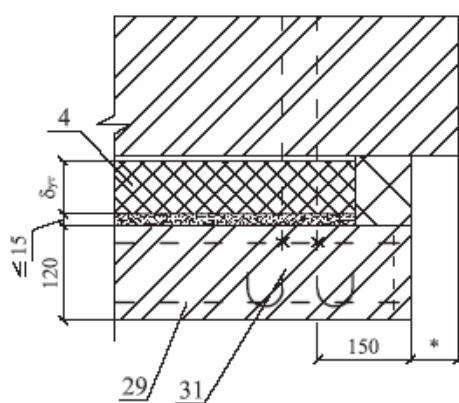
Лист

33



37.1

37.2



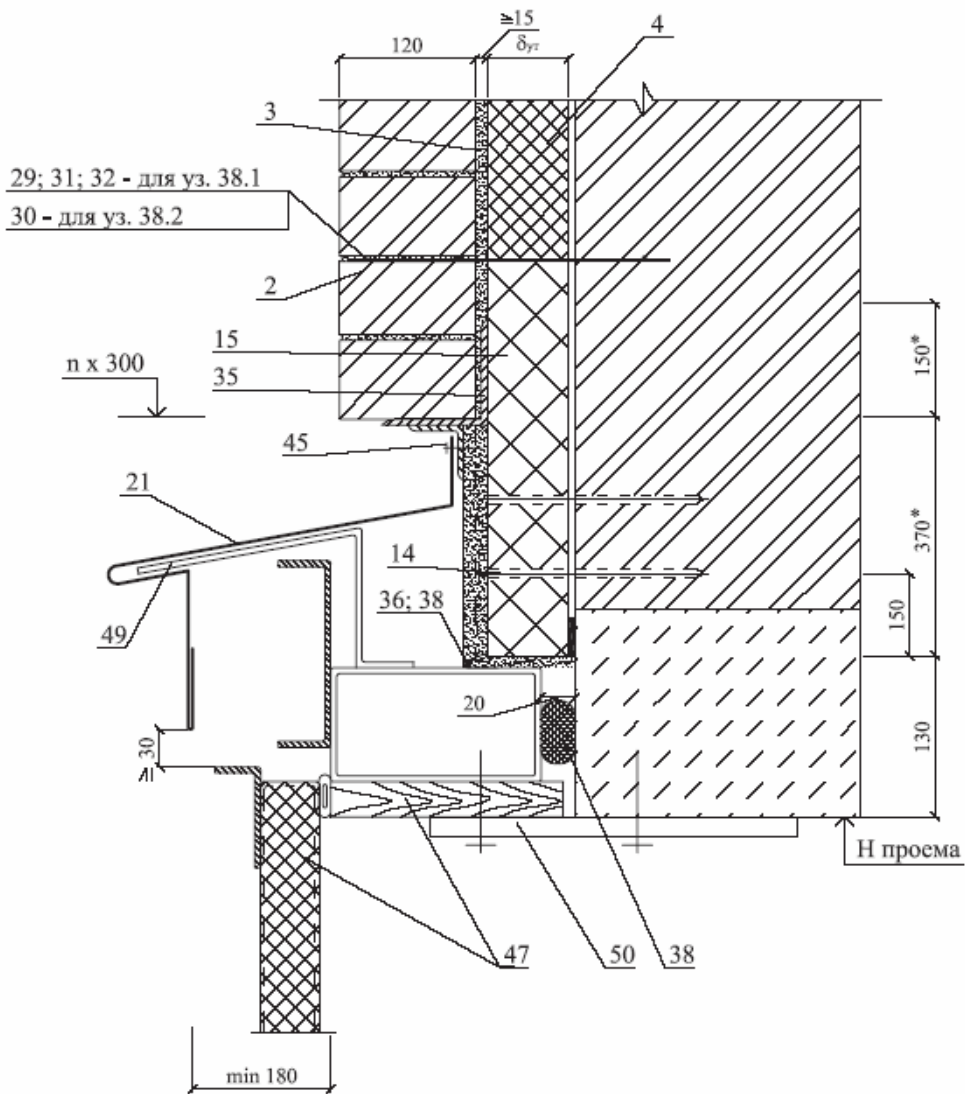
Изм.	Кол. уч.	Лист	№ док.	Подпись	Дата

ООО "ПЕНОПЛЭКС СПб"
М24.24/04 — 1.2

Лист
34

38.1

38.2



Изм.	Кол. уч.	Лист	№ док.	Подпись	Дата

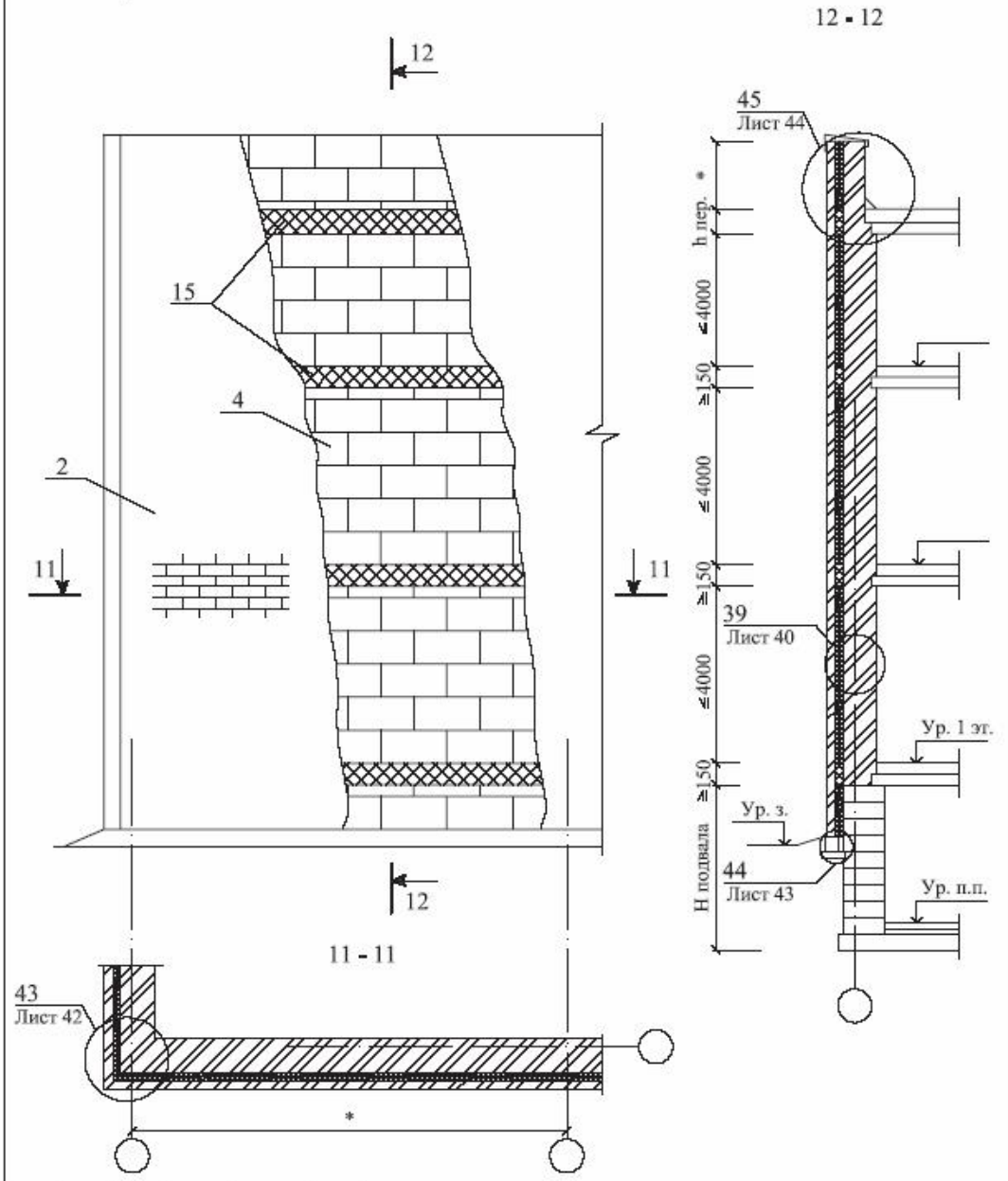
ООО "ПЕНОПЛЭКС СПб"
М24.24/04 — 1.2

Лист

35

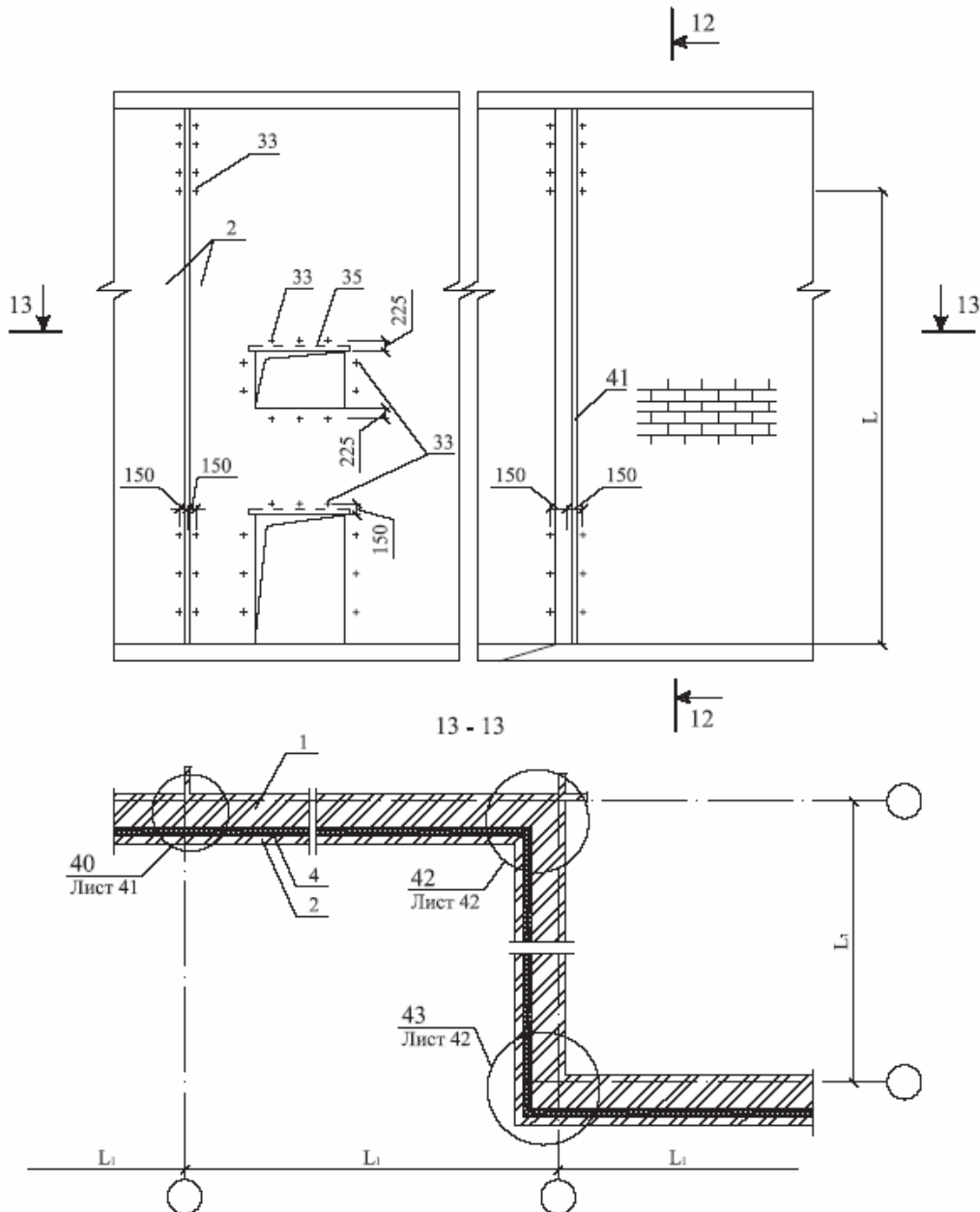
**1.3. СТЕНЫ С ОТДЕЛОЧНЫМ СЛОЕМ
ИЗ КИРПИЧА
РЕКОНСТРУКЦИЯ**

СХЕМА № 8. Расположение плит утеплителя, расщечек



ООО "ПЕНОПЛЭКС СПб"				
М24.24/04 — 1.3				
Изм.	Кол. уч.	Лист	№ док.	Подпись
Зам. ген. дир.		Гликин		<i>Олег Гликин</i>
Рук. отд.		Воронов		<i>Владимир Воронов</i>
Инженер		Пешкова		<i>Елена Пешкова</i>
Стены с отделочным слоем из кирпича			Стадия	Лист
Реконструкция			МП	36
Схема 8-11			Листов	
Узел 39-49			13	
ОАО ЦНИИПРОМЗДАНИЙ г. Москва 2004 г.				

СХЕМА № 9. Расположение анкеров в углах,
температурных швах и у проемов



Максимальный шаг температурных швов в защитно-декоративной стене
L₁ см. в таблице № 1 на листе 2 докум. М24.39/04-1.2

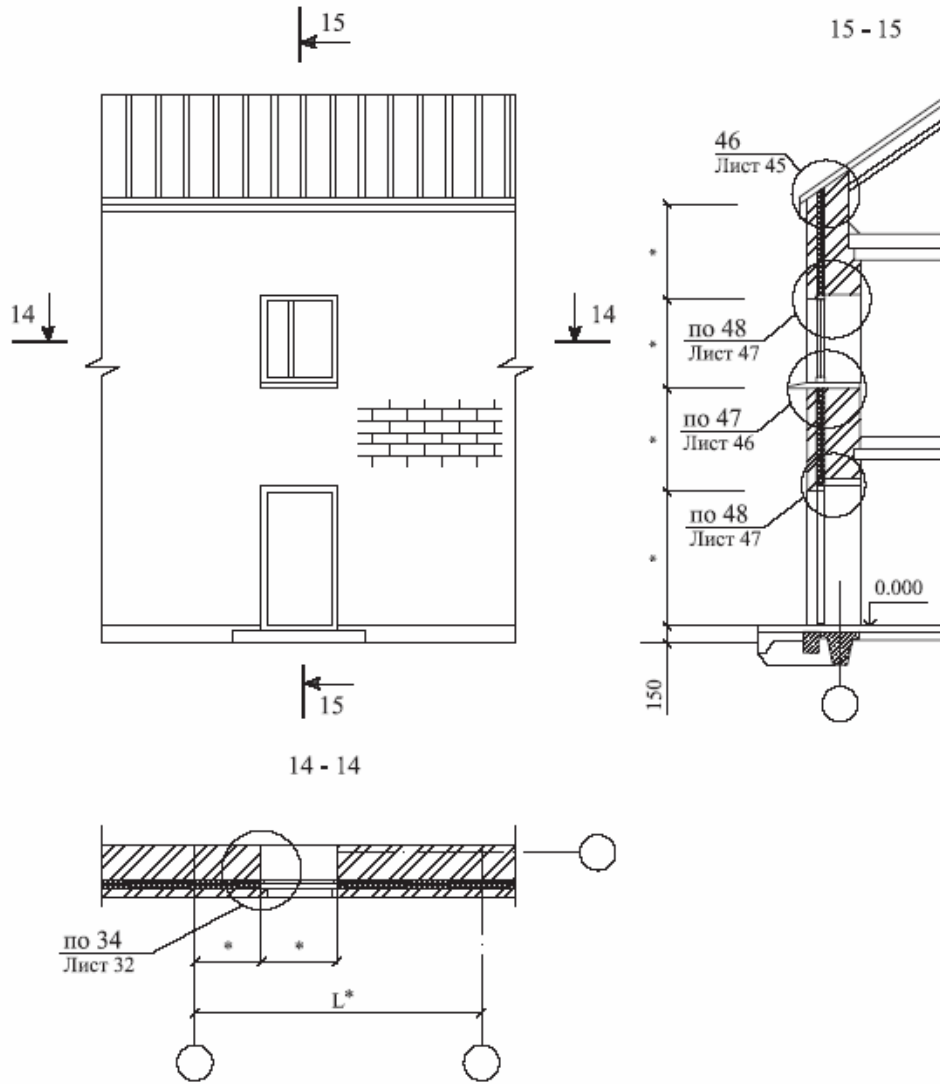
Изм.	Кол. уч.	Лист	№ док.	Подпись	Дата

ООО "ПЕНОПЛЭКС СПб"
М24.24/04 — 1.3

Лист

37

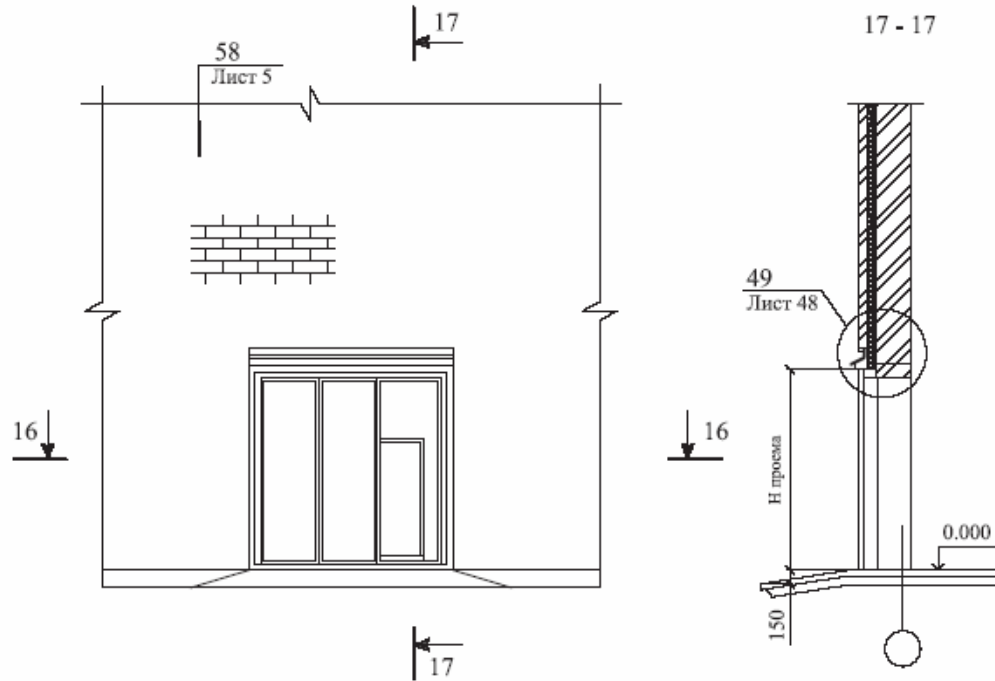
СХЕМА № 10



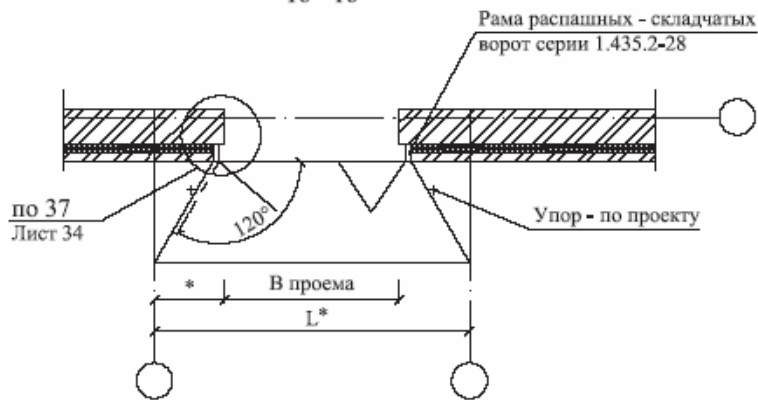
* - размеры по проекту

							ООО "ПЕНОПЛЭКС СПб"	Лист
							М24.24/04 — 1.3	38
Изм.	Кол. уч.	Лист	№ док.	Подпись	Дата			

СХЕМА № 11



16 - 16



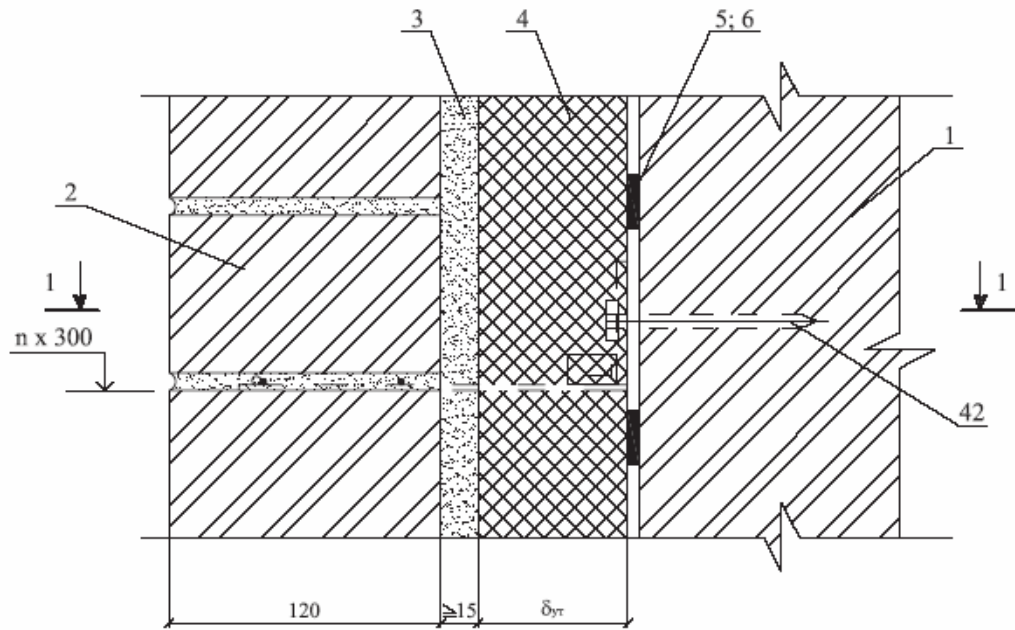
* - размеры по проекту

Изм.	Кол. уч.	Лист	№ док.	Подпись	Дата

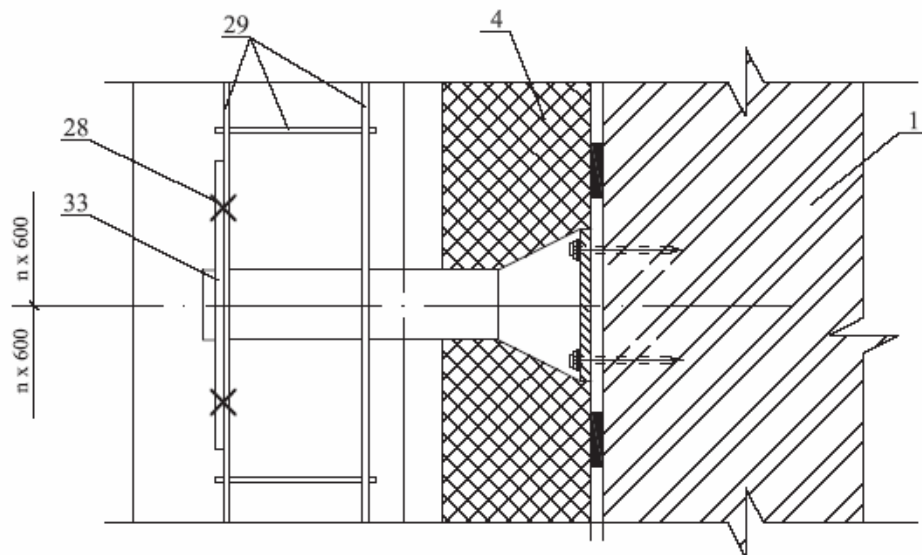
ООО "ПЕНОПЛЭКС СПб"
М24.24/04 — 1.3

Лист
39

39



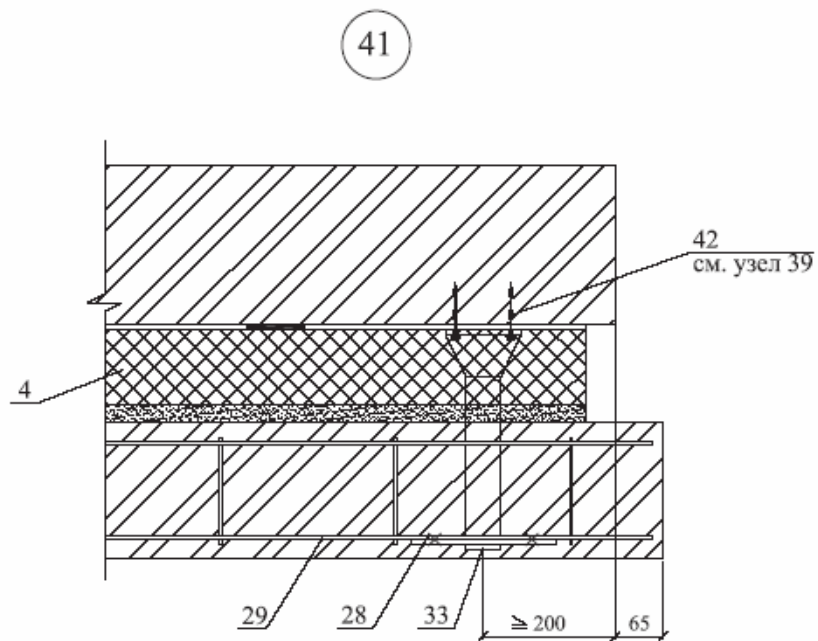
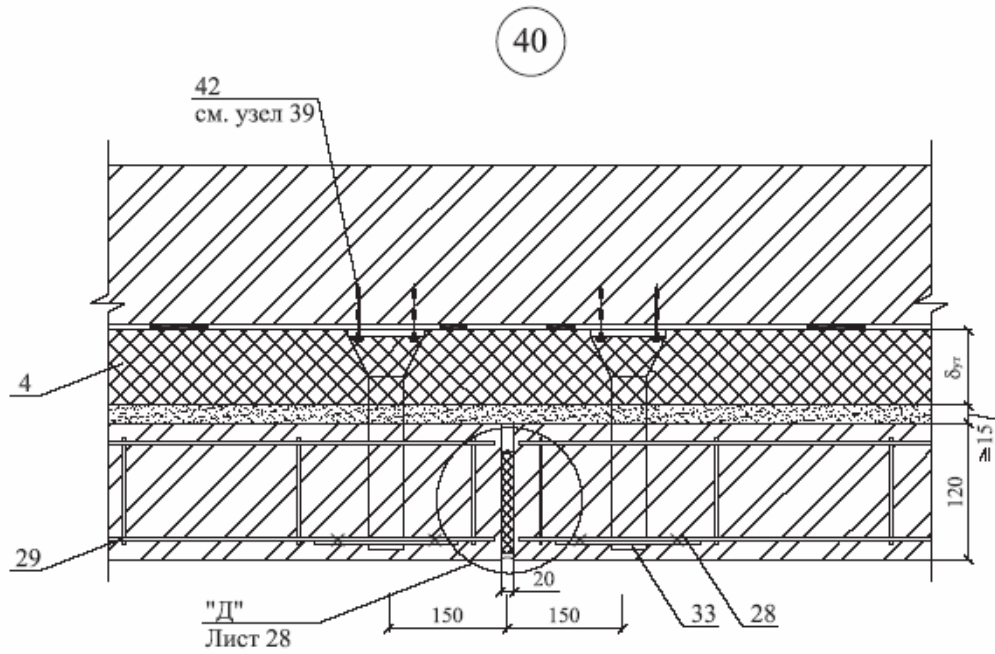
1 - 1



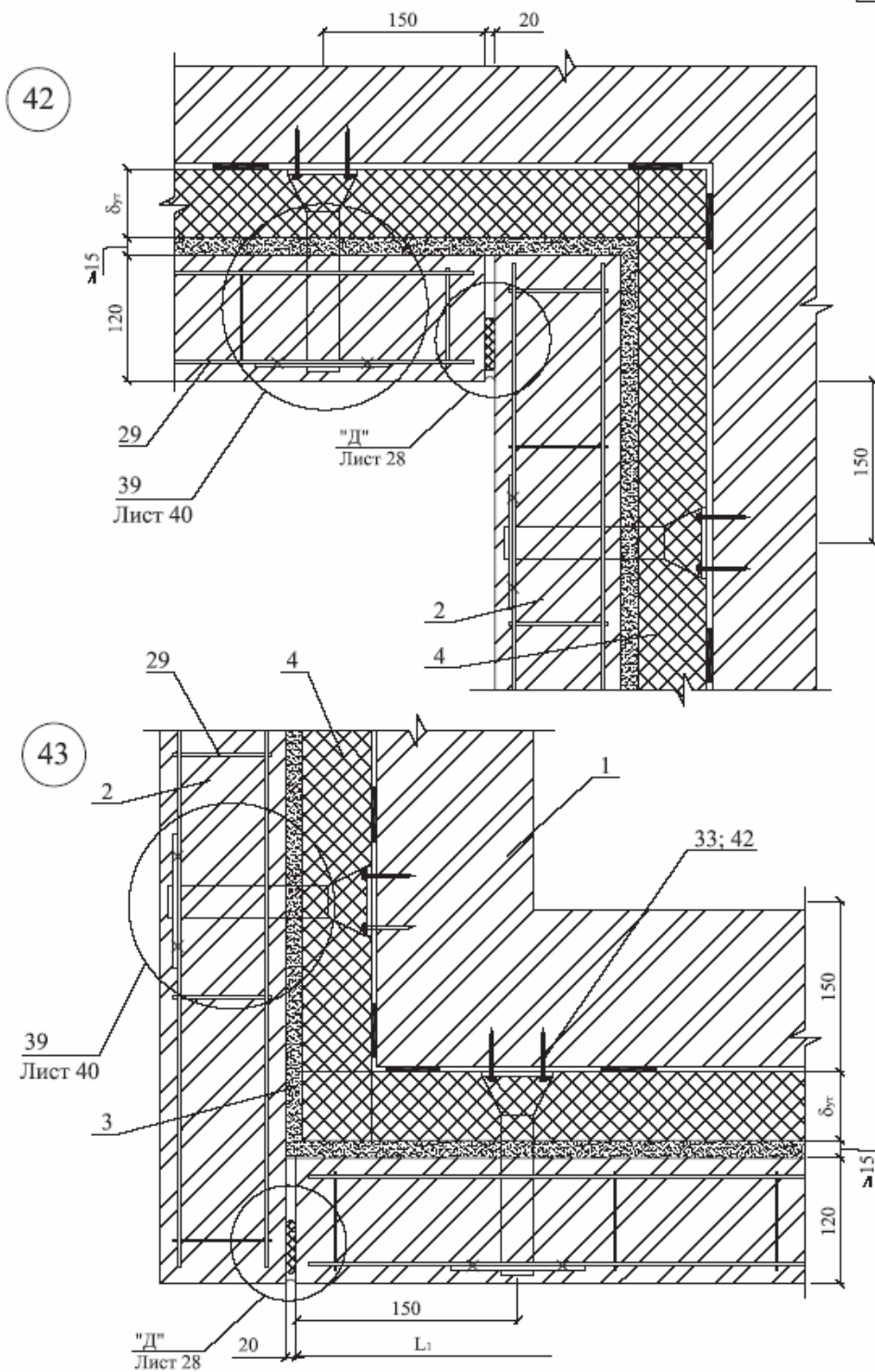
Изм.	Кол. уч.	Лист	№ док.	Подпись	Дата

ООО "ПЕНОПЛЭКС СПб"
M24.24/04 — 1.3

Лист
40

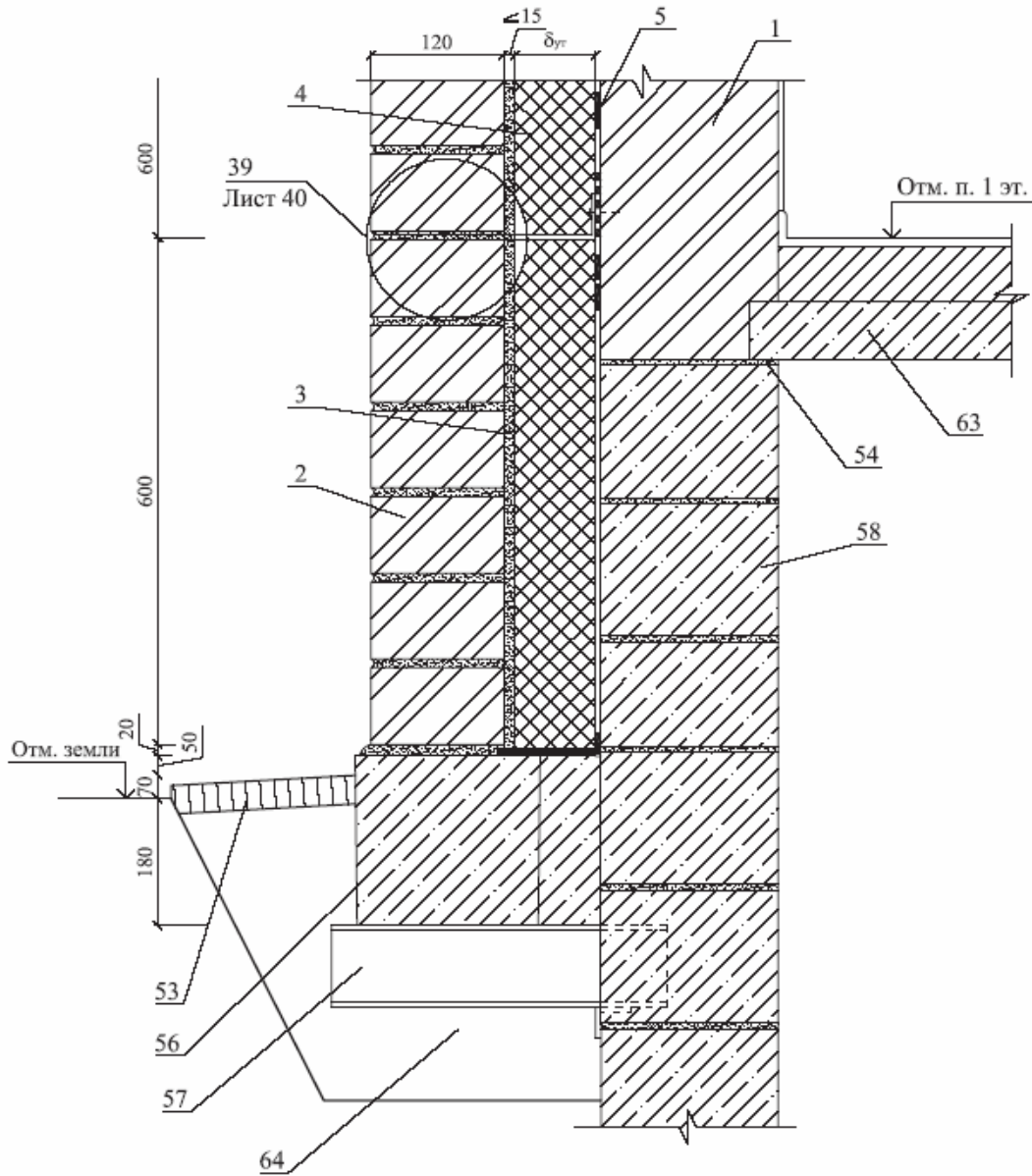


						ООО "ПЕНОПЛЭКС СПб"	Лист
						М24.24/04 — 1.3	41
Изм.	Кол. уч.	Лист	№ док.	Подпись	Дата		



					ООО "ПЕНОПЛЭКС СП6"		Лист
					М24.24/04 — 1.3		42
Изм.	Кол. уч.	Лист	№ док.	Подпись	Дата		

44



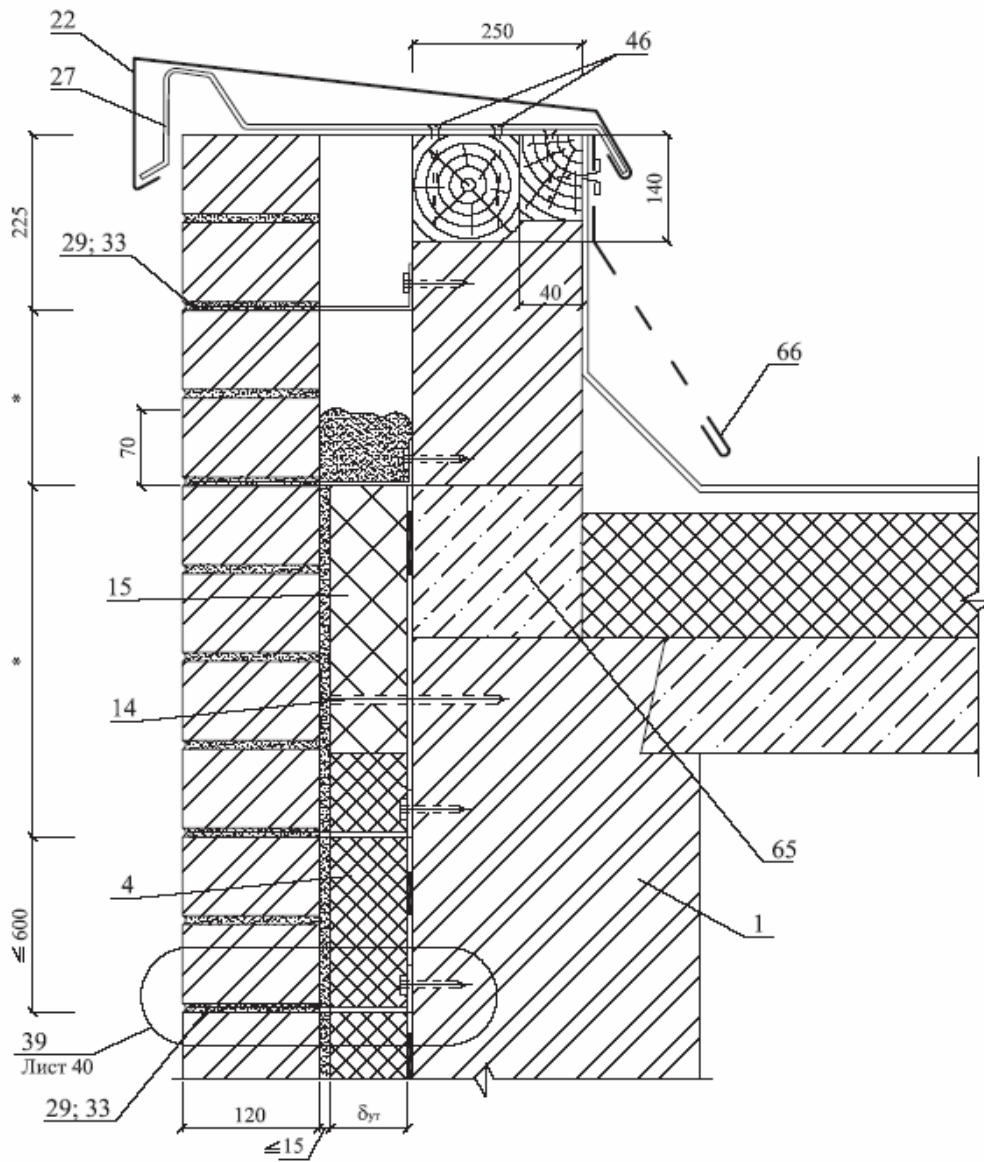
Изм.	Кол. уч.	Лист	№ док.	Подпись	Дата

ООО "ПЕНОПЛЭКС СПб"
M24.24/04 — 1.3

Лист

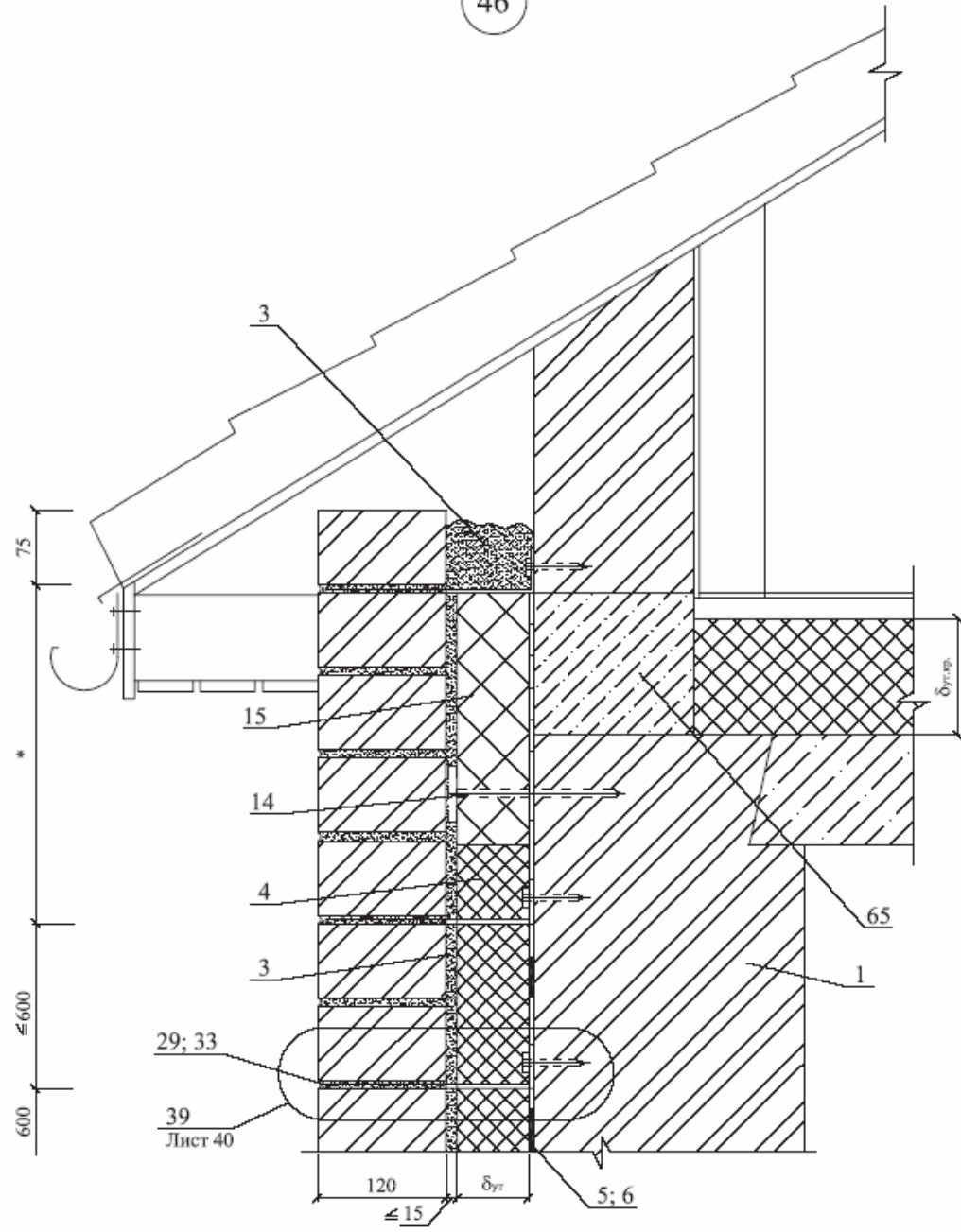
43

45



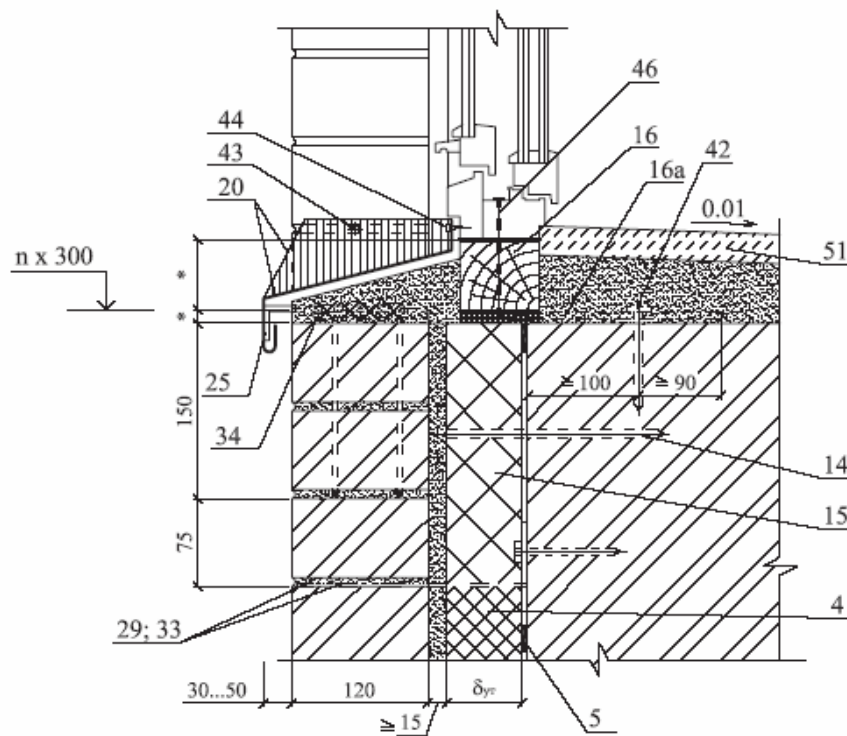
* - размеры по проекту

						ООО "ПЕНОПЛЭКС СПб"	Лист
						М24.24/04 — 1.3	44
Изм.	Кол. уч.	Лист	№ док.	Подпись	Дата		



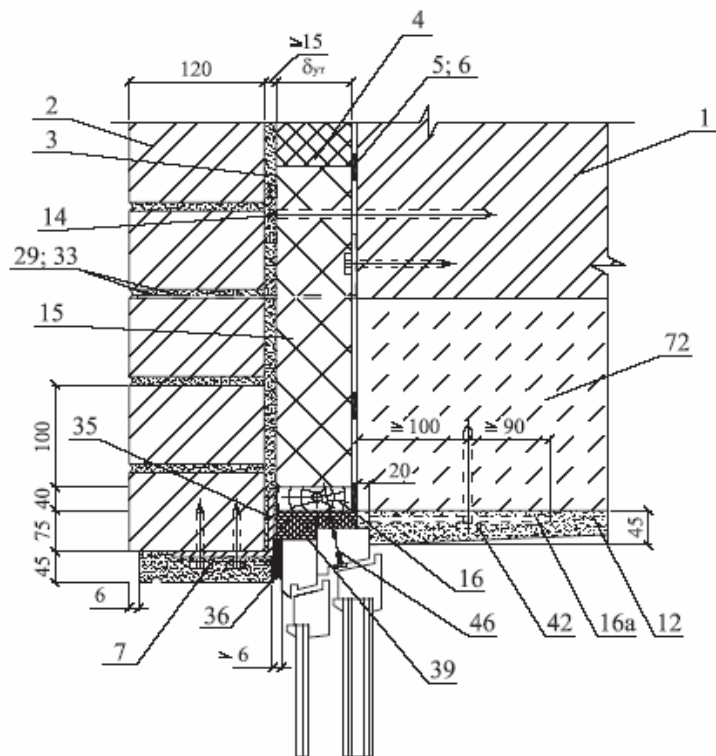
						ООО "ПЕНОПЛЭКС СПб"	Лист
						М24.24/04 — 1.3	45
Изм.	Кол. уч.	Лист	№ док.	Подпись	Дата		

47



						ООО "ПЕНОПЛЭКС СПб"	Лист
						М24.24/04 — 1.3	46
Изм.	Кол. уч.	Лист	№ док.	Подпись	Дата		

48



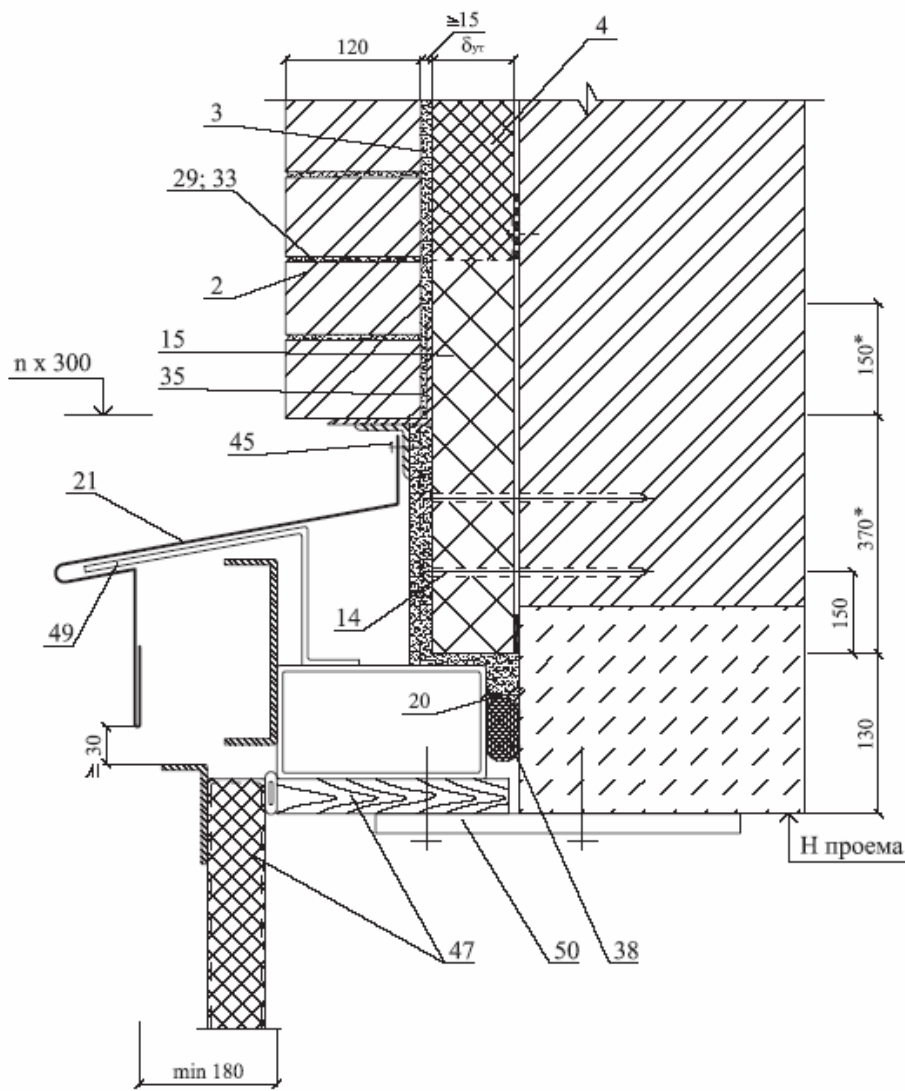
Изм.	Кол. уч.	Лист	№ док.	Подпись	Дата

ООО "ПЕНОПЛЭКС СПб"
M24.24/04 — 1.3

Лист

47

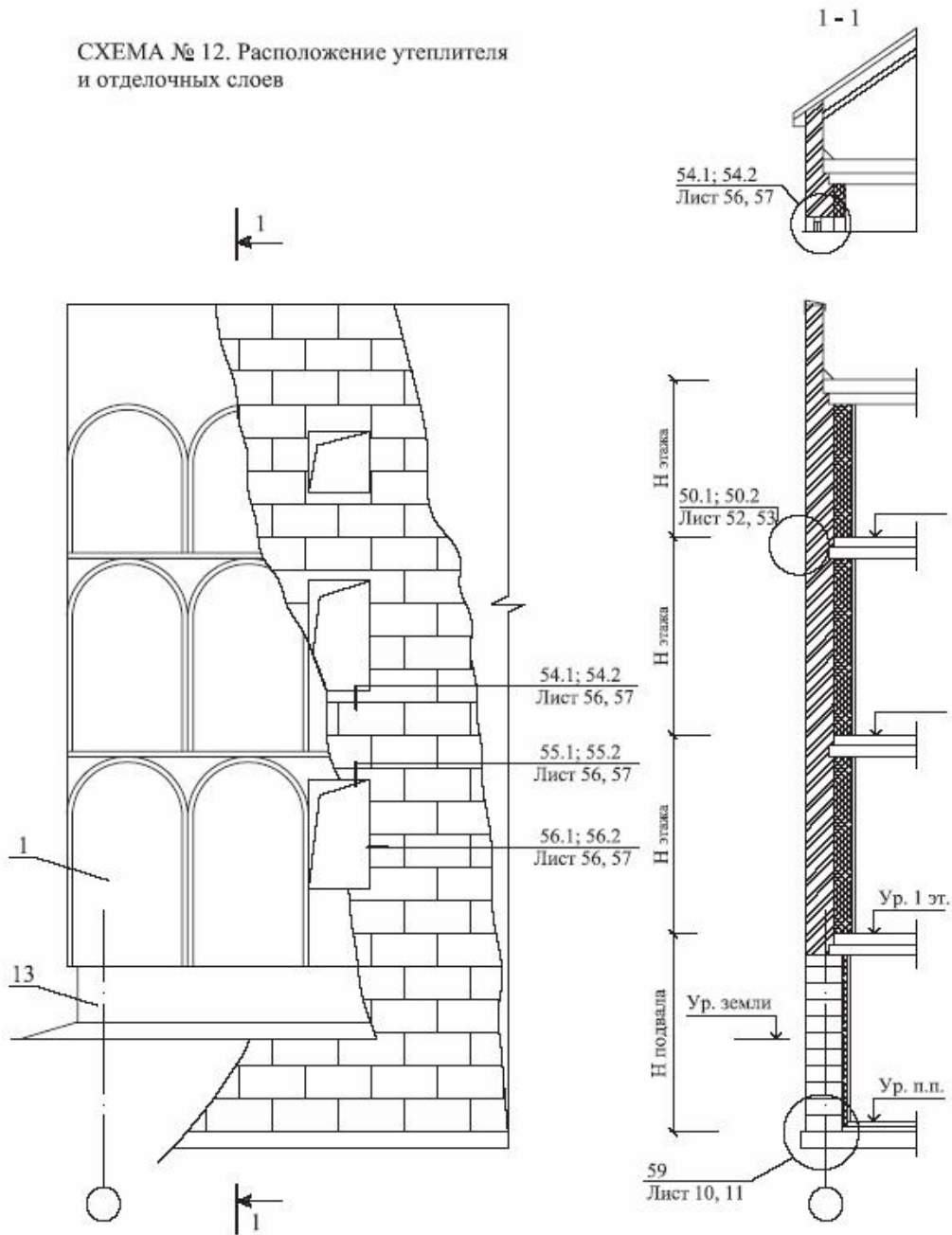
49



						ООО "ПЕНОПЛЭКС СПб"	Лист
						М24.24/04 — 1.3	48
Изм.	Кол. уч.	Лист	№ док.	Подпись	Дата		

**1.4. СТЕНЫ С
ТЕПЛОИЗОЛЯЦИОННЫМ СЛОЕМ,
РАЗМЕШЕННЫМ СО СТОРОНЫ
ПОМЕЩЕНИЯ.
РЕКОНСТРУКЦИЯ**

СХЕМА № 12. Расположение утеплителя и отделочных слоев



Изм.	Кол. уч.	Лист	№ док.	Подпись	Дата
Зам. ген. дир.		Гливант		<i>[Signature]</i>	
Рук. отд.		Воронин		<i>[Signature]</i>	
Инженер		Пелькова		<i>[Signature]</i>	

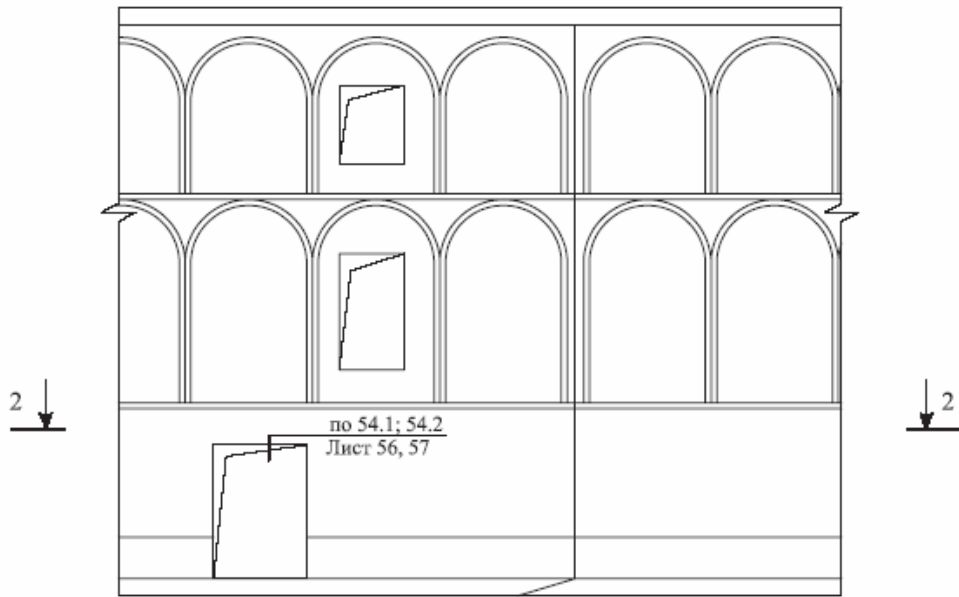
ООО "ПЕНОПЛЭКС СПб"
М24.24/04 — 1.4

Стены с теплоизоляционным слоем,
размещенным со стороны помещения
Реконструкция
Схема 12 - 14
Узел 50 - 58

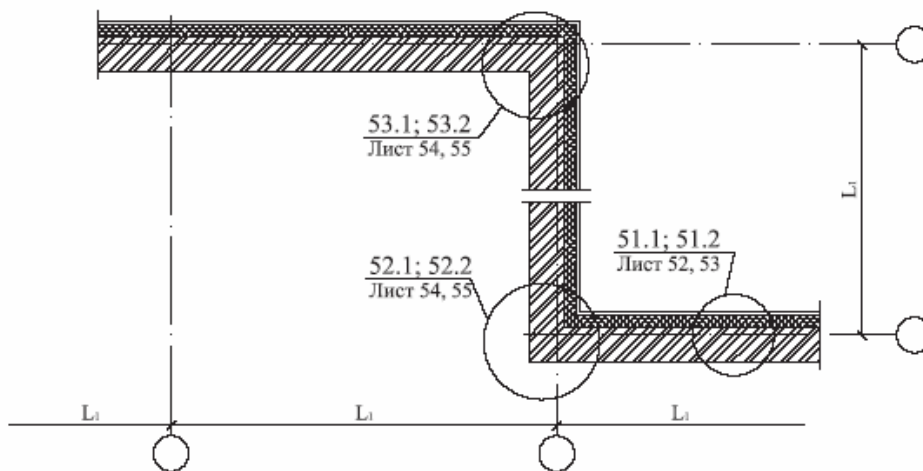
Стадия	Лист	Листов
МП	49	11

ОАО ЦНИИПРОМЗДАНИЙ
г. Москва 2004 г.

СХЕМА № 13.

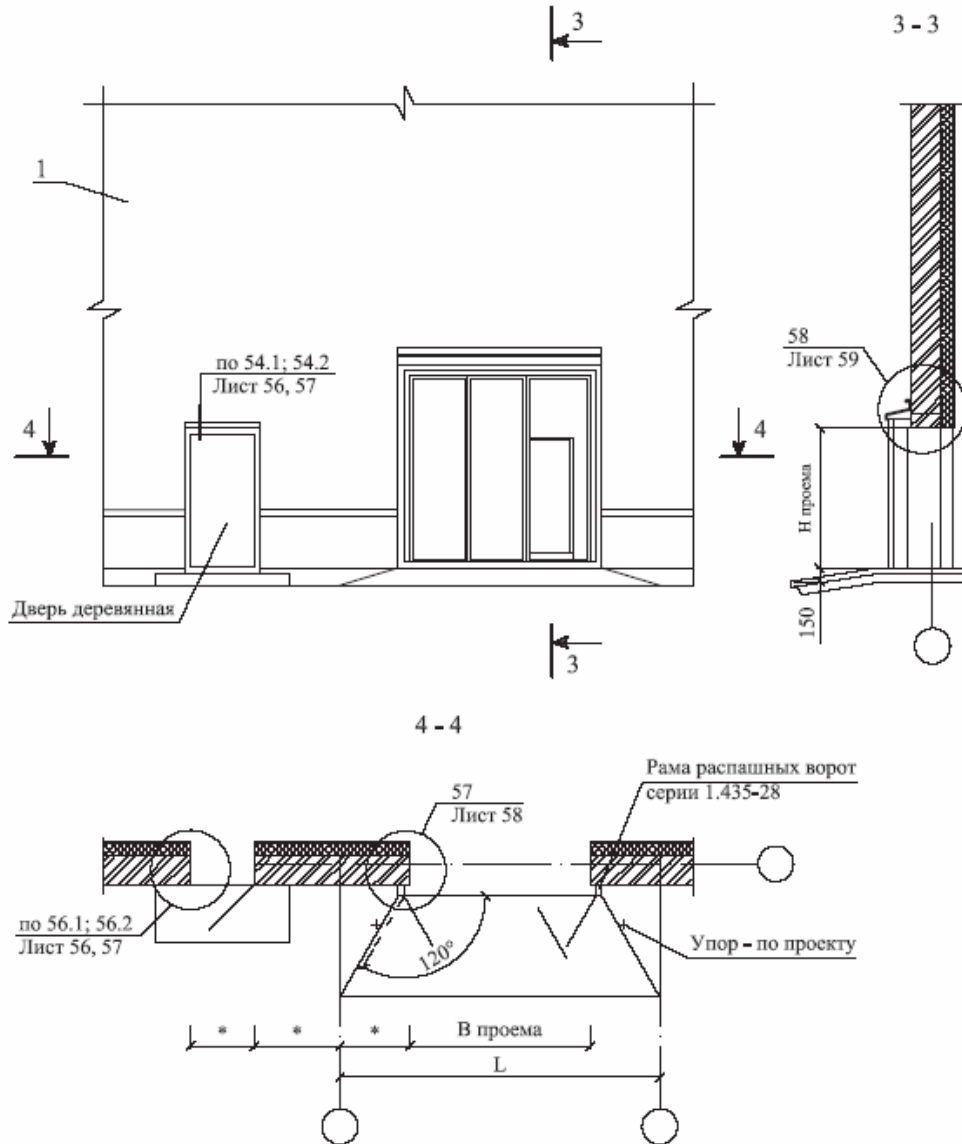


2 - 2



						ООО "ПЕНОПЛЭКС СПб" М24.24/04 — 1.4	Лист
Изм.	Кол. уч.	Лист	№ док.	Подпись	Дата		50

СХЕМА № 14

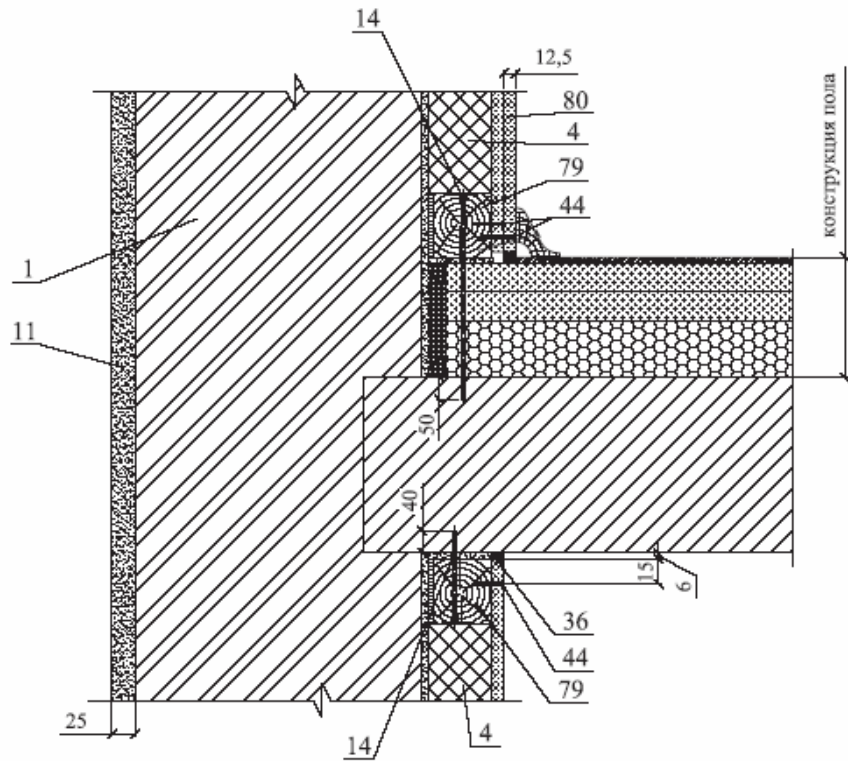


Изм.	Кол. уч.	Лист	№ док.	Подпись	Дата

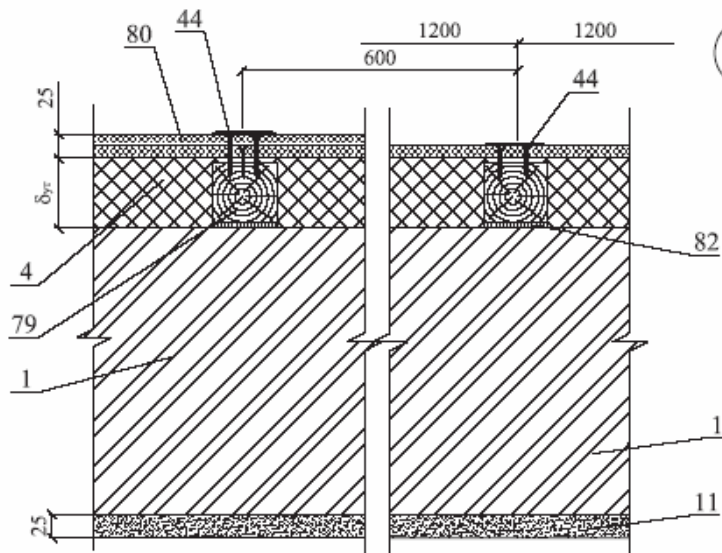
ООО "ПЕНОПЛЭКС СПб"
М24.24/04 — 1.4

Лист
51

50.1



51.1



51.1

Изм.	Кол. уч.	Лист	№ док.	Подпись	Дата

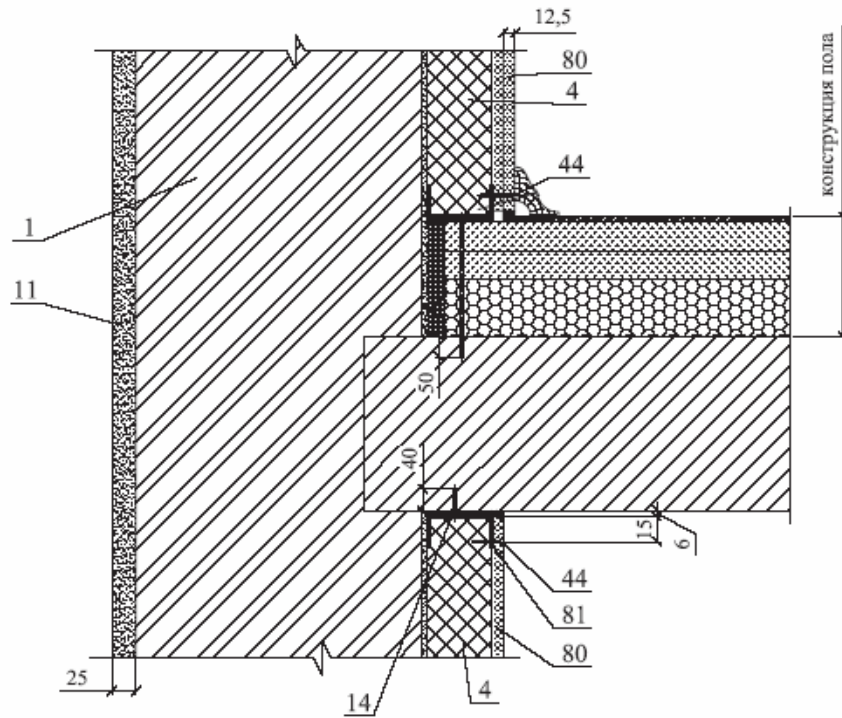
ООО "ПЕНОПЛЭКС СПб"
М24.24/04 — 1.4

Лист

52

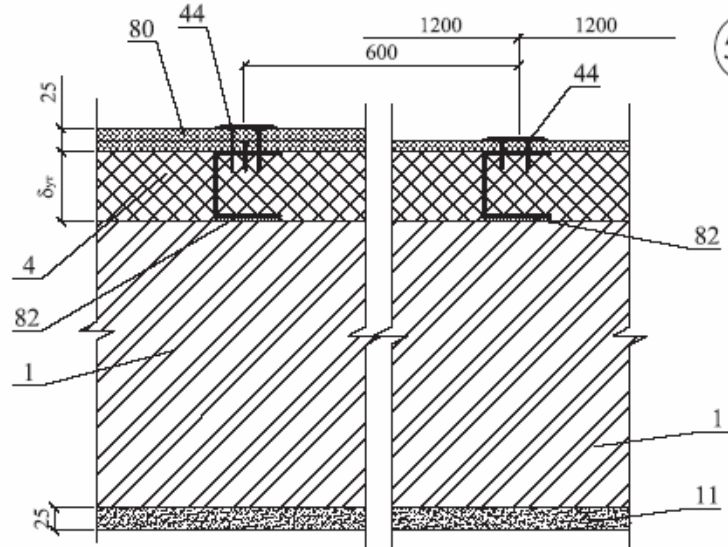
50.2

14



51.2

51.2

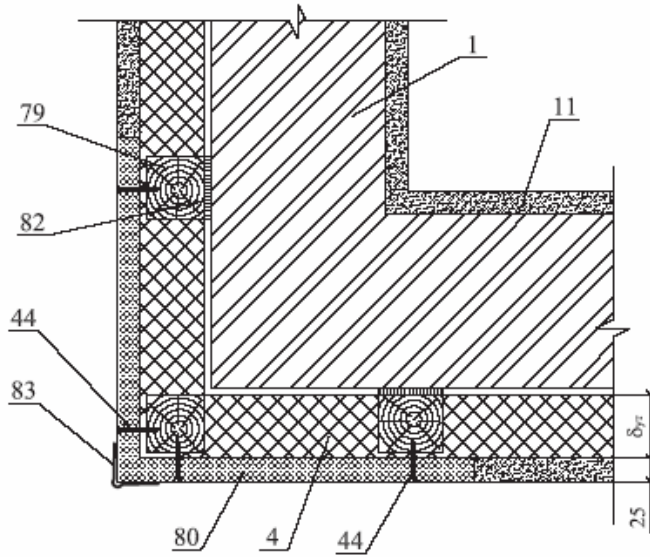


Изм.	Кол. уч.	Лист	№ док.	Подпись	Дата

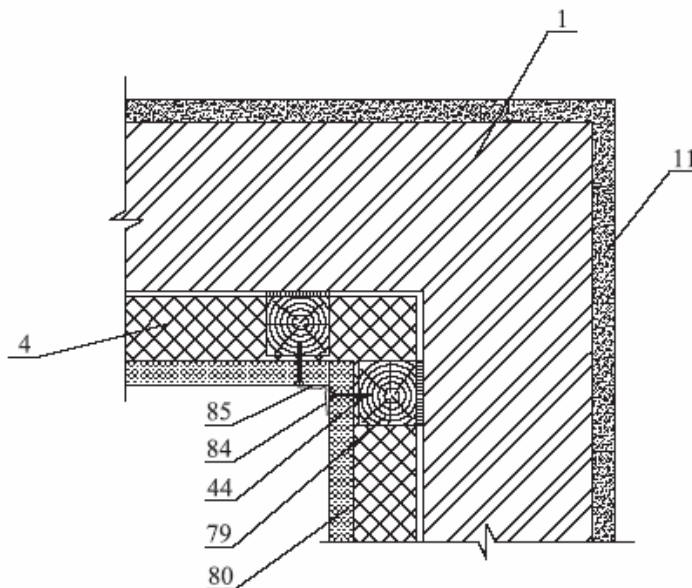
ООО "ПЕНОПЛЭКС СПб"
М24.24/04 — 1.4

Лист
53

52.1



53.1

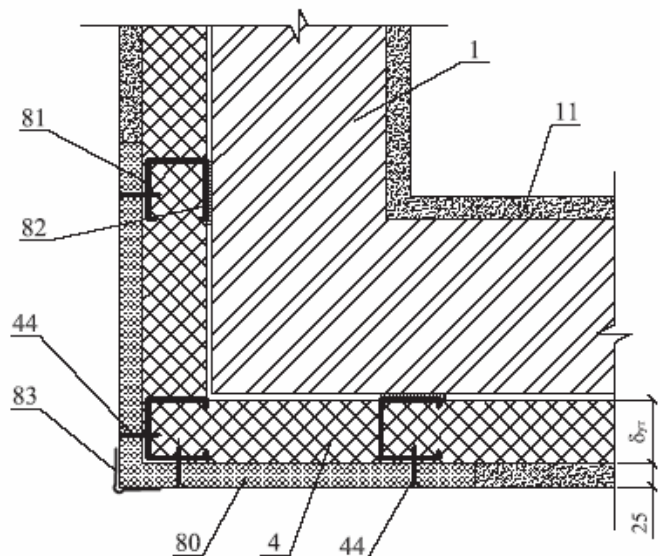


Изм.	Кол. уч.	Лист	№ док.	Подпись	Дата

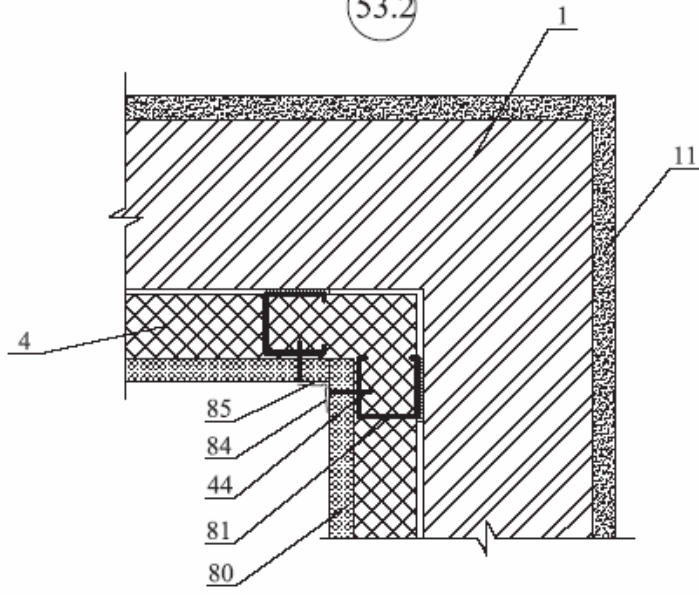
ООО "ПЕНОПЛЭКС СПб"
M24.24/04 — 1.4

Лист
54

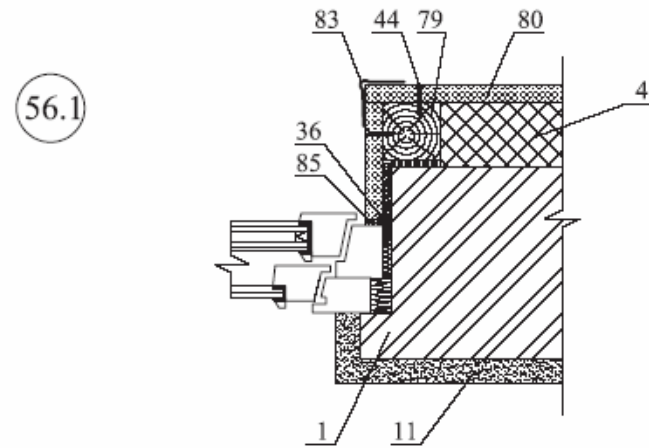
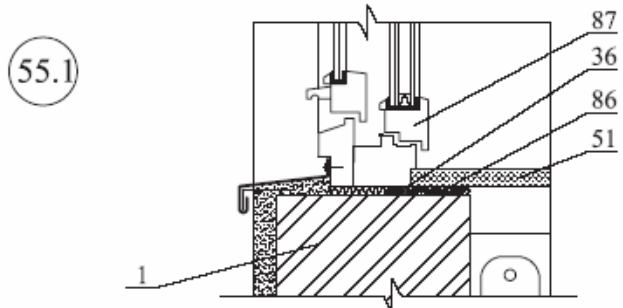
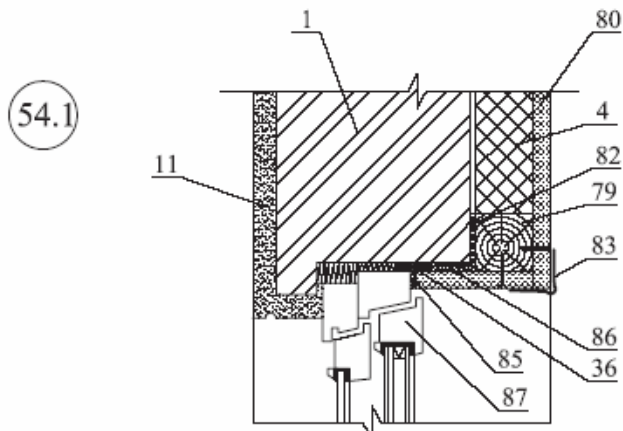
52.2



53.2

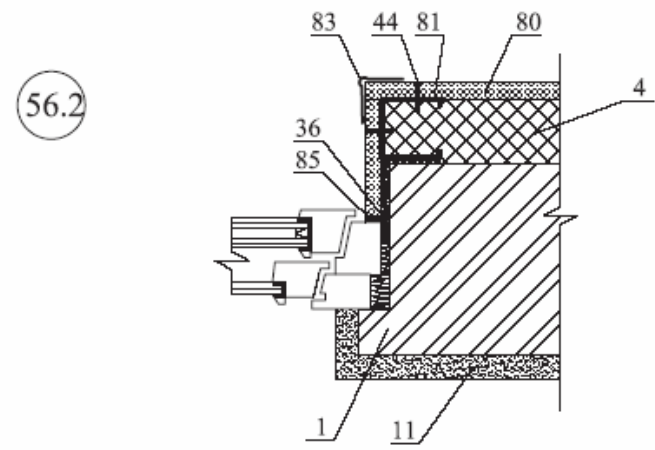
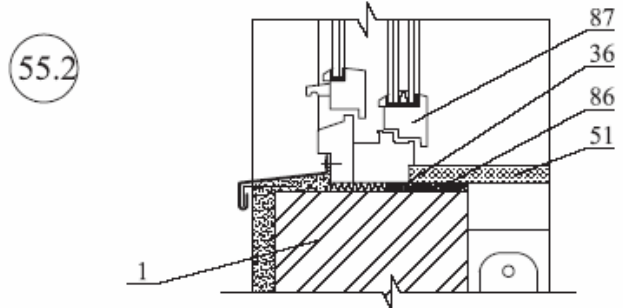
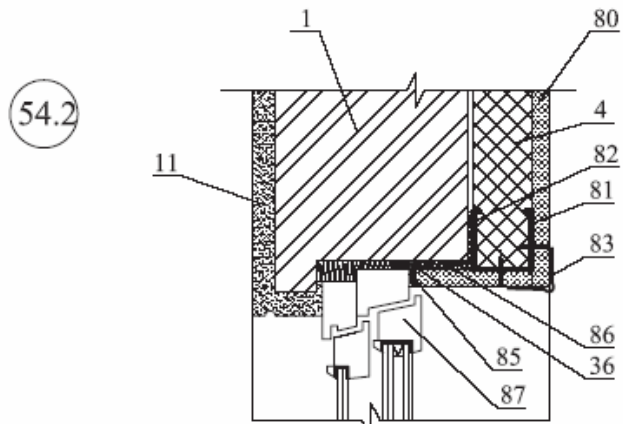


						ООО "ПЕНОПЛЭКС СПб" М24.24/04 — 1.4	Лист
Изм.	Кол. уч.	Лист	№ док.	Подпись	Дата		55

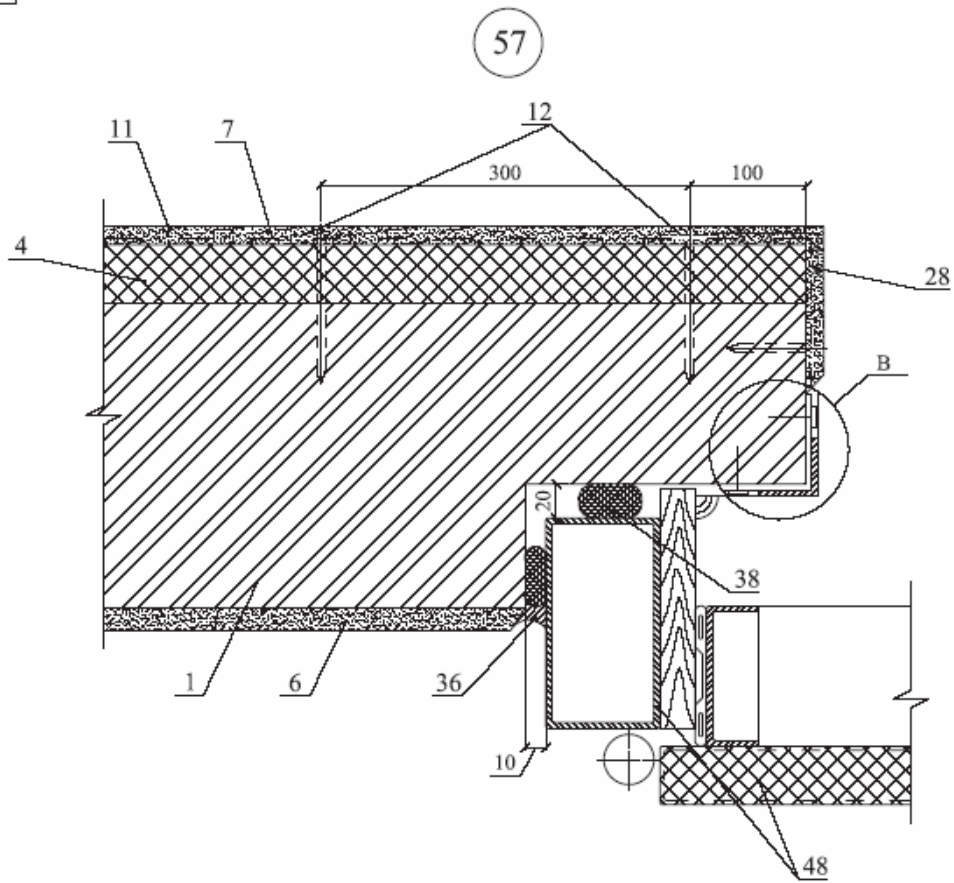


Изм.	Кол. уч.	Лист	№ док.	Подпись	Дата

ООО "ПЕНОПЛЭКС СПб"
 М24.24/04 — 1.4

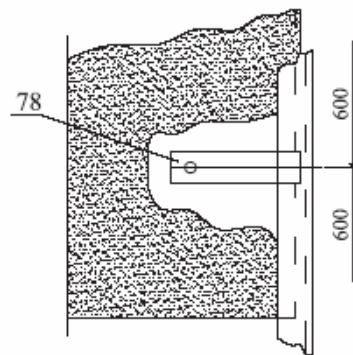
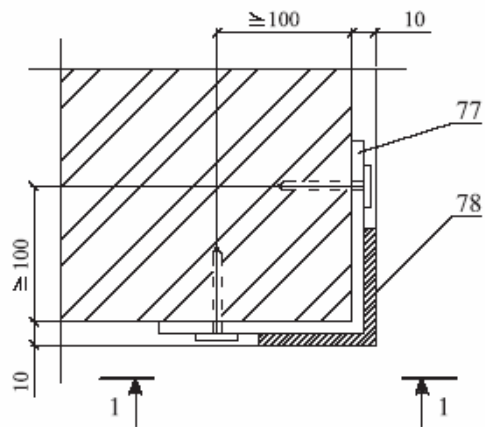


						ООО "ПЕНОПЛЭКС СПб" М24.24/04 — 1.4	Лист
Изм.	Кол. уч.	Лист	№ док.	Подпись	Дата		57



(B)

1 - 1



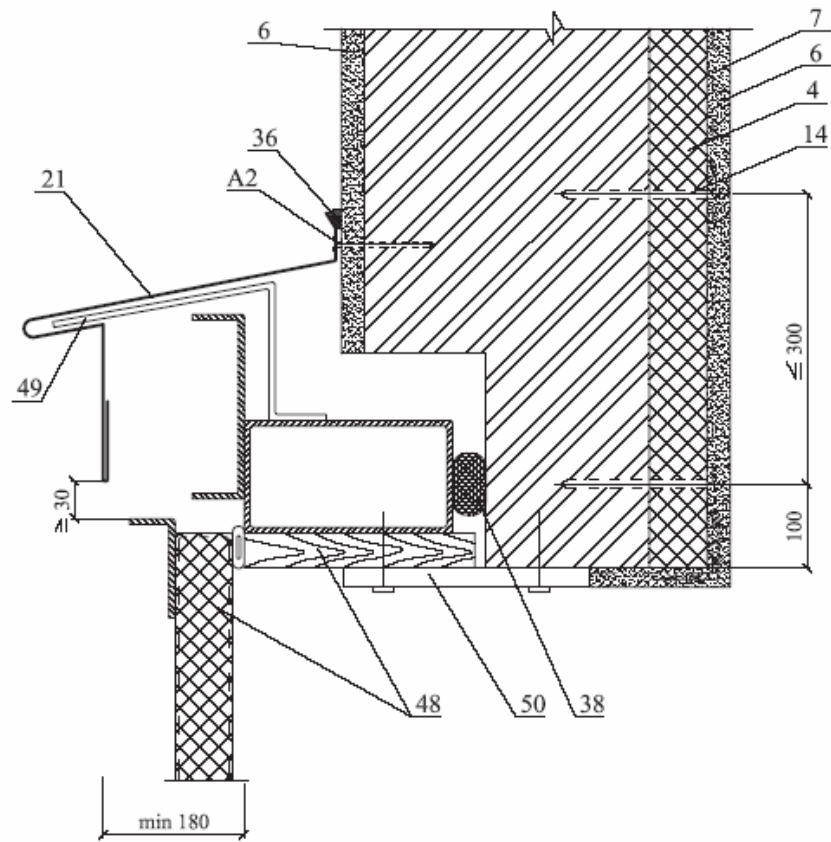
Изм.	Кол. уч.	Лист	№ док.	Подпись	Дата

ООО "ПЕНОПЛІЭКС СПБ"
M24.24/04 — 1.4

Лист

58

58



Изм.	Кол. уч.	Лист	№ док.	Подпись	Дата

ООО "ПЕНОПЛЭКС СПб"
М24.24/04 — 1.4

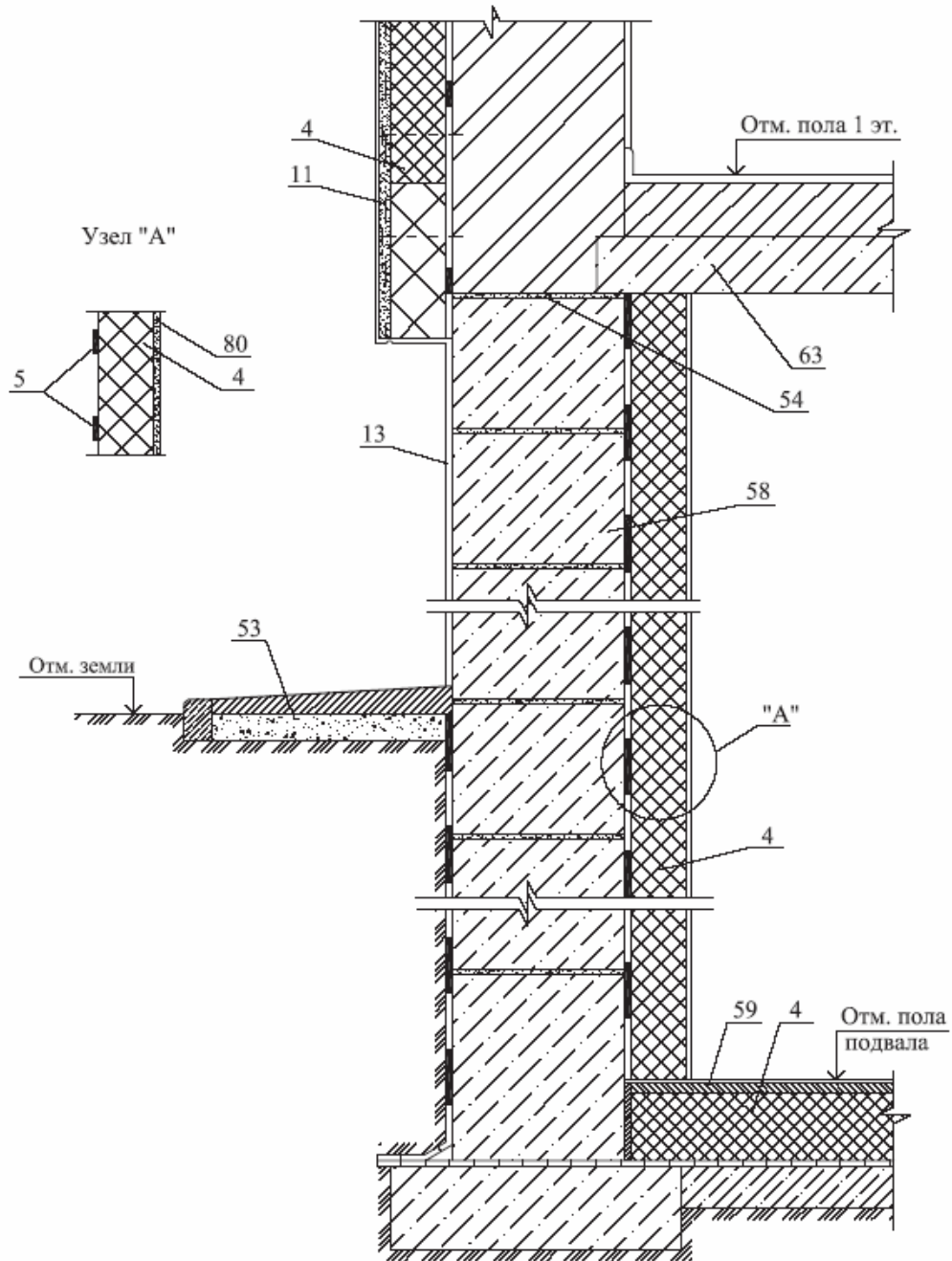
Лист

59

1.5. СТЕНЫ ПОДВАЛА

2

Теплоизоляция стены подвала плитами из экструзионного пенополистирола со стороны помещения



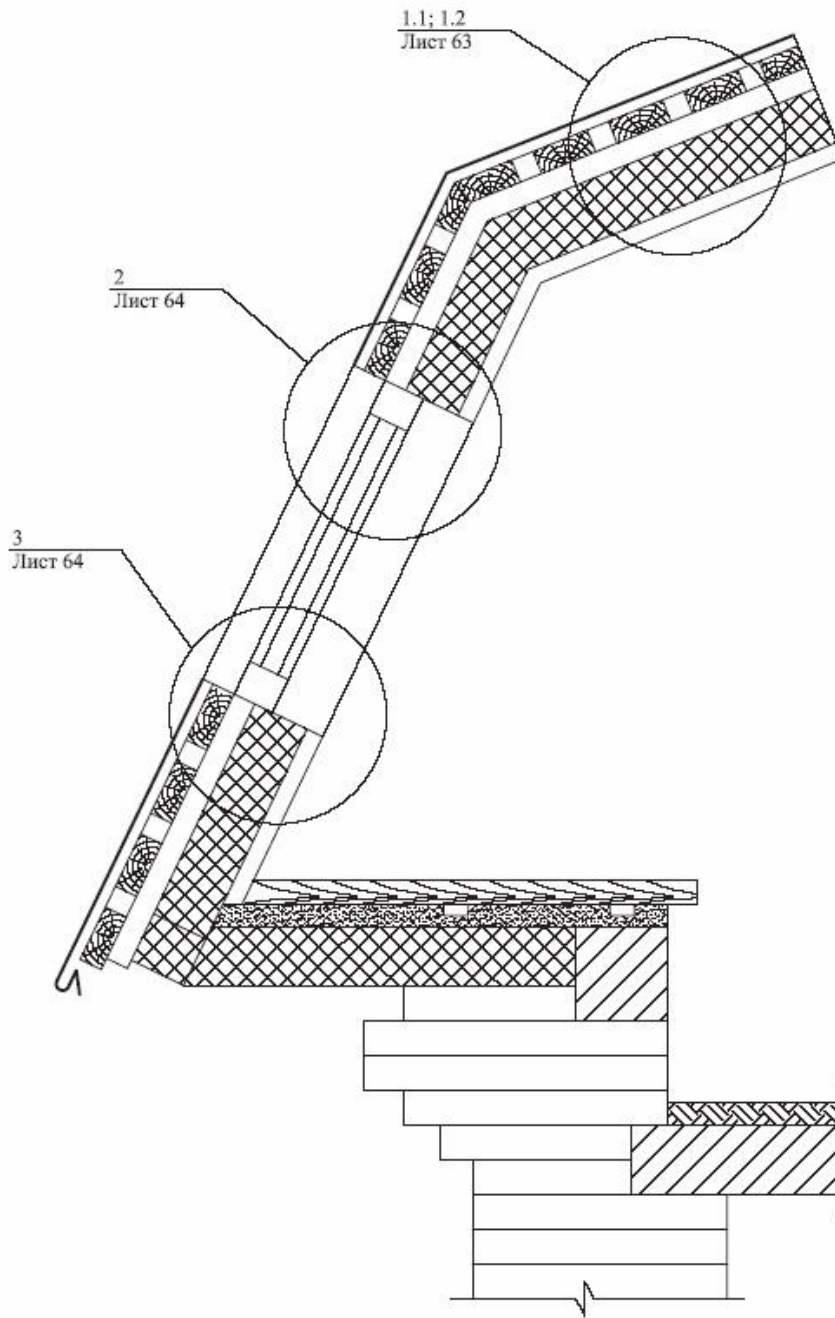
Изм.	Кол. уч.	Лист	№ док.	Подпись	Дата

ООО "ПЕНОПЛЭКС СПб"
М24.24/04 — 1.5

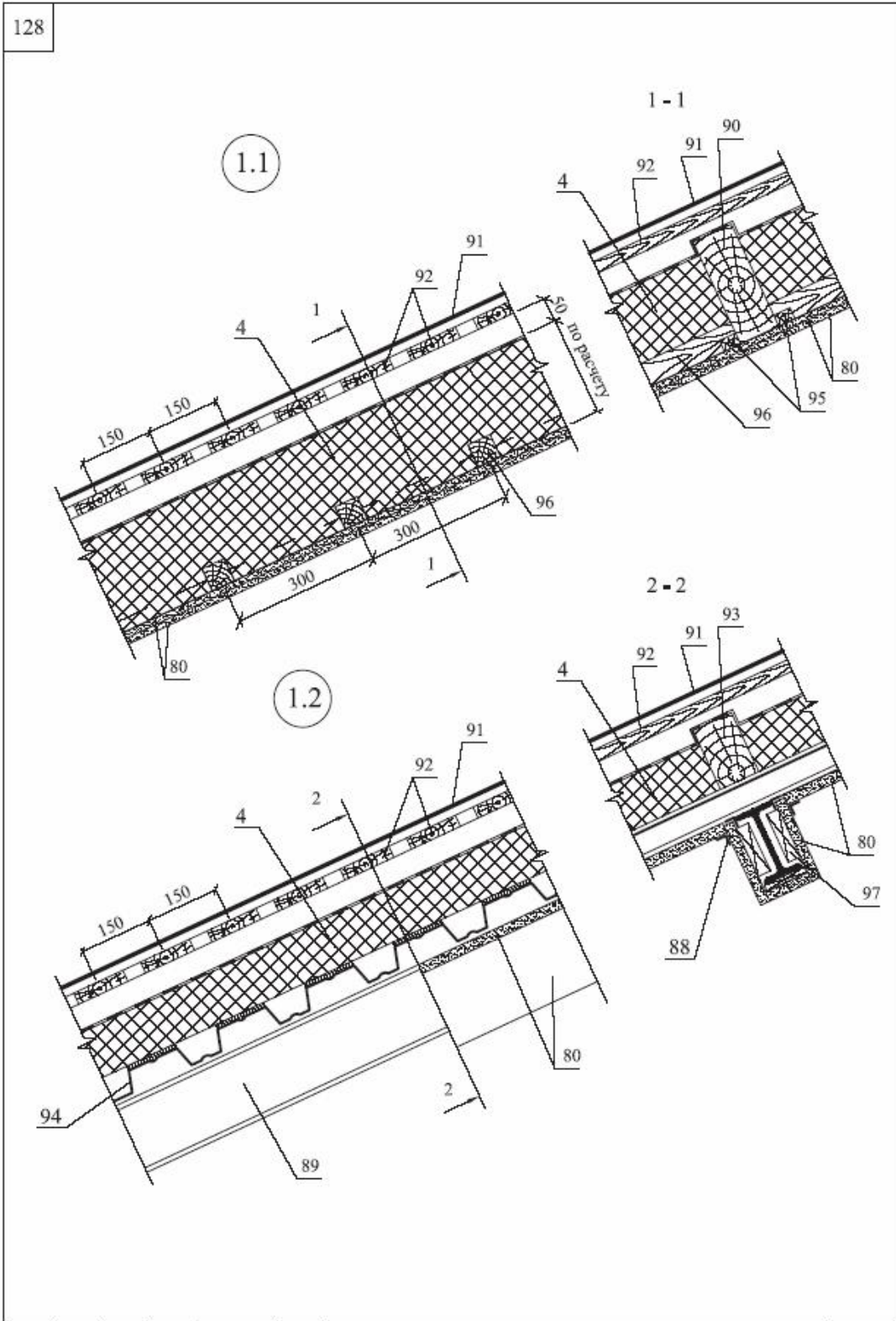
Лист

61

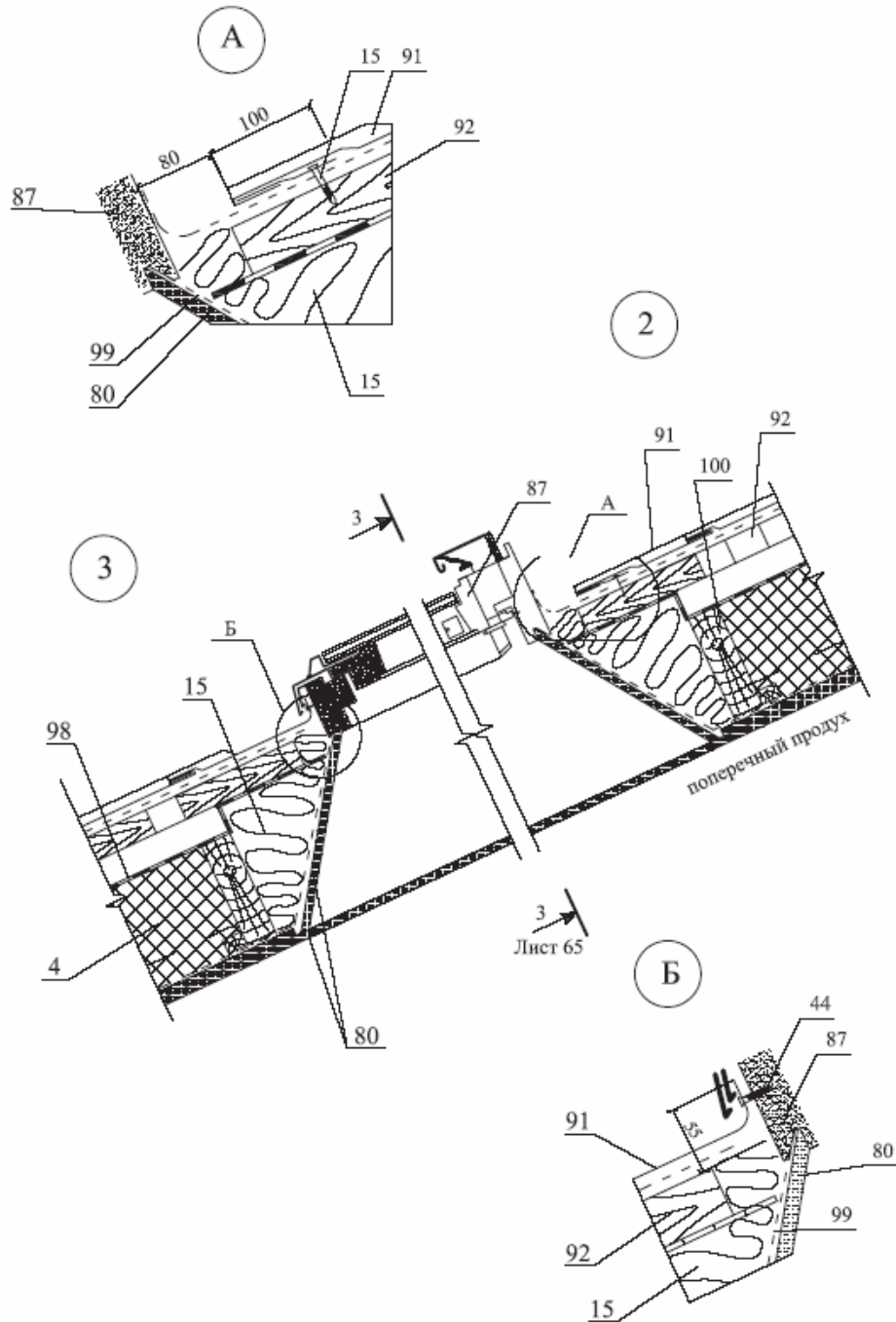
1.6. ОГРАЖДАЮЩИЕ КОНСТРУКЦИИ МАНСАРА



ООО "ПЕНОПЛЭКС СПб" М24.24/04 — 1.6						Стадия	Лист	Листов
Изм.	Кол. уч.	Лист	№ док.	Подпись	Дата	МП	62	4
Зам. ген. дир.	Гликин			<i>[Signature]</i>		Ограждающие конструкции мансард ОАО ЦНИИПРОМЗДАНИЙ г. Москва 2004 г.		
Рук. отд.	Воропаев			<i>[Signature]</i>				
Инженер	Пешкова			<i>[Signature]</i>				



						ООО "ПЕНОПЛЭКС СПб" М24.24/04 — 1.6	Лист
Изм.	Кол. уч.	Лист	№ док.	Подпись	Дата		63



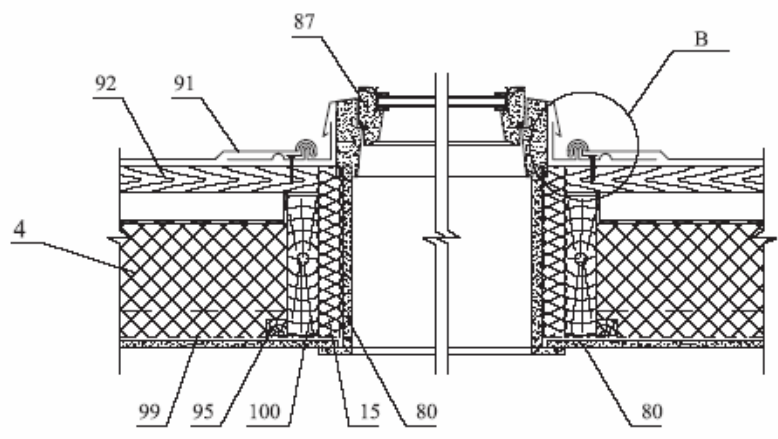
Изм.	Кол. уч.	Лист	№ док.	Подпись	Дата

ООО "ПЕНОПЛЭКС СПб"
 М24.24/04 — 1.6

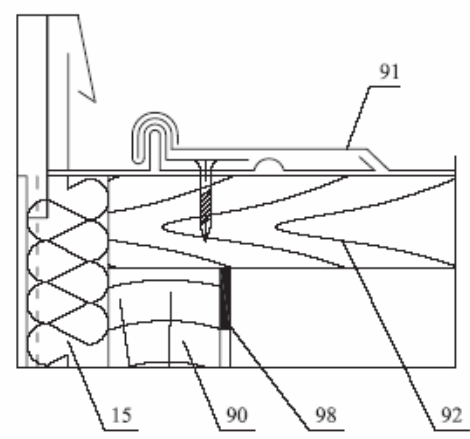
Лист

3

3-3



B



						ООО "ПЕНОПЛЭКС СПб"	Лист
						М24.24/04 — 1.6	65
Изм.	Кол. уч.	Лист	№ док.	Подпись	Дата		